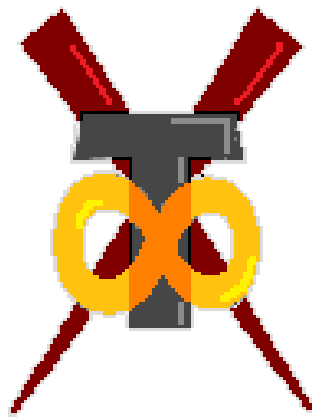


Teratrix Handbuch

Die Teratrix in ihren Details



© 2011

Herausgeber: Gool Van Dracis



Inhaltsverzeichnis

Was ist die Teratrix	4
Hardware	
Festplatten	6
Wirt	6
TCPC	8
Hochfahrsteuerung	8
Room–Control–PC	9
USV	9
Backup	10
Teratrix–Raum	10
Software	
Strukturerklärung	11
Krypteria Erklärung – Die wichtigsten Programme	13
Statistik	39
Andromeda Erklärung	39
Internetsicherung	56
Sonstige innercomputerischen Informationen	57
Pläne und Bilder	58
Datenschutzregeln der Teratrix	67
History of Teratrix	69
Ergänzung	71
Datenmenge	76
Legende	77



Vorwort:

Ich habe dieses Buch geschrieben um jenen die die Teratrix mal finden einen besseren Einstieg zu geben. In den folgenden Kapiteln wird die Teratrix genau beschrieben. Die Software und Hardware Teile können ineinander greifen, da in den Hardwareteilen die Bedeutung der Festplatten erklärt wird, so wie auch die USV eine Software hat. Es wurde versucht die beiden Teile so gut wie möglich zu trennen. Ansonsten einfach die Verweise beachten. Die blauen Links kann man direkt in die Adressleiste eingeben und wird dann direkt zum ort geführt oder das Programm wird geöffnet.

Für Programminformationen Ist in der Kryteriaerklärung ein separates Inhaltsverzeichnis aufgeführt.

Zu den Plänen, Regeln u.s.w: Diese sind auch in der Teratrix vorhanden. Link sind unter den entsprechenden Kapiteln zu finden.

Ich hoffe Die Teratrix ist in guten Händen und wird nicht missbraucht werden. Und ich hoffe Dieses Buch Hilft die Teratrix richtig zu benutzen.

Diese Buch wurde 2011 geschrieben und entspricht den jeweiligen technischen Standards dieser Zeit. Es ist auch auf dem jeweiligen Entwicklungsstand der Teratrix.



Kapitel 1

Was ist die Teratrix

Die Teratrix ist ein Computersystem zum Speichern größerer Datenmengen. Sie besteht aus 2 Segmenten. Einmal das Primär-Segment. Dies ist der aktive Teil. Dann besteht sie noch aus dem Sekundär-Segment. Das ist der Backup Bereich.

Das Primär-Segment verfügt über einen Gesamtspeicher von 10 Terabyte. Über 3 Bildschirme (Grabbing – Verarbeitung – Wiedergabe) lässt sich das Datenwachstum überwachen mehrere Schnittstellen ermöglichen einen einfachen Datenaustausch (Bluetooth, Infrarot, USB) der Primärbereich ist durch mehrere Firewall's gesichert.

Alle 2 Wochen findet ein Backup statt... Alle Daten im Primär-Sektor werden verschlüsselt auf den Sekundär-Sektor (5 TB) übertragen. Der Sekundär-Sektor ist unabhängig verwaltbar und im Notfall komplett vom System trennbar. Er ist nicht größer wie die Grundfläche eines Laptops und nicht höher wie ne HDD. Somit Mobil und Flexibel.

Im Falle eines Stromausfalles wird die Teratrix notstromversorgt (USV). Sie hält dann ca. 3 Minuten... Die NNS sorgt dafür das alle nicht benötigten Systeme abgeschaltet werden (z.B. Monitor 2, die Beleuchtung den AL)

Momentane stand der Datenmenge ist 3 m Daten... Monatliches Wachstum von ca. 20 k Daten.

Die Teratrix wurde von Gool van Dracis entwickelt.

Die Seele der Teratrix existiert seit 2002. 2007 wurde sie zum ersten Mal auf eine HDD übertragen. Seit dem 12.01.2009 ist sie Hardware und Software technisch in der Konstellation wie oben beschrieben. Vollständige Fertigstellung hardwareseitig gegen Ende 2015.

Der Vorteil der Teratrix: Es lassen sich riesige mengen an Daten ablegen in einem übersichtlichen Ordner System.

Durch das Backup System sind alle Daten sicher und im Notfall flexibel.

Alle Komponenten sind austauschbar und leicht zu ersetzen.

Die Teratrix hat sogar ein Netzwerk: Das NWT (Network of Teratrix) ist ein FTP Netzwerk und ermöglicht leichte Datenübertragung übers Internet



Sinn der Teratrix:

In erster Linie soll die Teratrix das Leben des Entwicklers Gool van Dracis dokumentieren. Soll Erinnerungen bewahren. In ihr sind alle wichtigen und unwichtigen Dinge gespeichert (Lebenslauf, Zeugnisse, Tagebücher usw.)

Nebenbei ist in der Teratrix alles über die Menschheit verzeichnet über die Erde, Lebewesen, Menschen und Erfindungen. Philosophie und der gleichen alles was unsere Art und ihren Lebensraum besonders macht.

Zukunftsvisionen des Entwicklers:

Van Dracis plant in ferner Zukunft das, die gesamte Teratrix mobil zu machen um sie besser zu schützen und ihr ein Bewusstsein zu verpassen. Sprich eine KI die den Datenverkehr überwacht und alle Daten aufnimmt, katalogisiert und archiviert und Van Dracis immer über Status und Traffic berichtet.

Dann was so gut wie unmöglich ist, ist die Teratrix in ein Raumschiff zu integrieren... Das wenn die Erde mal zerstört wird sie in der Teratrix weiter existiert. Name des Schiffes: Inter Nubilis

Zugriff auf die Teratrix hat nur Gool Van Dracis oder seine engsten Mitarbeiter. Zugriffscodes sind streng vertraulich und gut gesichert. Sollte dennoch ein Fremdzugriff auf die Teratrix gelungen sein wird dies mit dem höchsten Mass an Strafe und Vergeltung zurückgewiesen.



Hardware

Kapitel 2 Festplatten

Es gibt 5 Primäre externe Festplatten Die folgende Laufwerksbuchstaben tragen müssen:

Krypteria (M)
Pandorra (W)
Nagosa (X)
Andromeda (Y)
Ludavija (Z)

Auf jeder Festplatte sind unterschiedliche Daten.

Audio-Dateien sind auf Pandorra
Bild- und Text-Dateien sind auf Andromeda
Sonstige-Dateien wie auch die Internetsicherung sind auf Krypteria
Video-Dateien sind auf Ludavija die Filme aber auf Nagosa

Bei der Internetsicherung gibt es noch eine Besonderheit. Da diese eine Kopie des Internet ist enthält sie alle Arten von Daten.

Die Festplattenanschlüsse werden im Kapitel 4 genauer erklärt. Die Bedeutung der Laufwerksbuchstaben in Kapitel 10.

Kapitel 3 Teratrix Wirt

Der Teratrix Wirt Ist der Hauptrechner an den die TCPC angeschlossen ist. Der „Wirt“ muss mindestens 3 USB Anschlüsse haben um die TCPC anzuschließen. Die Leistung sollte auch nicht weniger wie 2 GB Arbeitsspeicher haben. Die Anschlüsse des Wirts an das Teratrix-Raum-Netz ist in den Plänen ersichtlich (Kapitel 16). wichtig ist das der Wirt das gesamte System einschaltet. Die Teratrix lässt sich nur einschalten wen der Hauptschalter eingeschaltet ist und der „Wirt“ hochgefahren ist. Der wirt lässt sich nicht einschalten



wenn die USV ausgeschaltet ist. Der Monitor schaltet sich dann ein wenn der „Wirt“ eingeschaltet ist, so wie andere Systemteile.
Mindestanforderung an den Wirt:

[Speichercontroller]

Speichercontroller Eigenschaften:

Fehlerkorrekturmethode	64-bit ECC
Fehlerkorrektur	Keine
Unterstützter Speicher Interleave	1-Way
Aktueller Speicher Interleave	1-Way
Unterstützte Speichergeschwindigkeit	70ns, 60ns
Unterstützte Speichertypen	DIMM, SDRAM
Unterstützte Speicherspannung	3.3V
Maximale Speichermodulgröße	4096 MB
Speichersteckplätze	2

[Prozessoren / AMD Athlon(tm) 64 X2 Dual Core Processor 4000+]

Prozessor Eigenschaften:

Hersteller	AMD
Version	AMD Athlon(tm) 64 X2 Dual Core Processor 4000+
Externer Takt	200 MHz
Maximaler Takt	2100 MHz
Aktueller Takt	2100 MHz
Typ	Central Processor
Spannung	1.5 V
Status	Aktiviert
Sockelbezeichnung	CPU 1

(Ein Auszug aus dem Analyseprogramm *Aida32*)

Steuerung erfolgt extern über Funk Maus und Tastatur oder intern über die am Rechner angeschlossene Maus und Tastatur.



Kapitel 4 TCPC (Teratrix–Core–Protection–Cube)

Die Teratrix–Core–Protection–Cube kurz TCPC ist der Kern der ganzen Anlage. In ihr sind die 5 Festplatten eingebaut. Die Hülle und Struktur ist sehr widerstandsfähig. Bei Stromausfall fährt der Deckel an dem auch das Innenleben hängt runter und verschliesst sich luftdicht. Ins Innere führen nur ein Strom und 3 Datenkabel. Ein Datenkabel führt direkt zu Krypteria. Die anderen zwei zu jeweils einem USB–Hub. An dem einen hängen Nagosa und Krypteria und an dem anderen Ludavija und Andromeda. Jeweils sind an beiden eine infrarot und eine Bluetooth Schnittstelle installiert. Beide Hubs sind extern stromversorgt wodurch ein besserer Datenstrom gewährleistet wird. Für jede festplatte ist ein Trafo vorhanden die über den festplatten und abgeschirmt installiert sind. Auch ein Trafo für die 12 V Stromversorgung (Lüftung, Beleuchtung) ist dort eingebaut. Falls man keinen zugriff auf die festplatten enthält, sollte man die Stellung des Netzschalters an der TCPC überprüfen und auch die Anschlüsse an den einzelnen Festplatten. Mit Netzswchalter ist der Schalter an der Steckerleiste gemeint. An der Front ist ein Bildschirm installiert der über den Inhalt der TCPC informiert.

Kapitel 5 Hochfahrsteuerung

Die Teratrix bedarf einer Hochfahrsteuerung da die Leistung im Einschaltmoment zu hoch wären würde man alles auf einmal einschalten. Die Reihenfolge der einzelnen Systeme:

1. PC mit Steckerleiste
2. TCPC
3. Bildschirme mit Verteiler
4. Kühlung
5. Switsch
6. Stereoanlage
7. andere Systeme

Unabhängig von der HS:

Beleuchtung



Alarm–Anlage
Türantrieb
CO²–Löschanlage

In Kapitel 16 ist ein Plan zu finden über die Hochfahrsteuerung.

Kapitel 6 Room–Control–PC

Der Room–Control–PC ist ein PC der alle Funktionen des Teratrixraumes steuert. Über ihn laufen mehrere Kameras so wie Stromsteuer geräte. Die Sensorik Läuft zum teil auch da drüber. Da die USV den Primärrechner herunterfahren muss ist eine direkte Steuerung dieser über den RCPC nicht möglich. Der Room–Control–PC ist nicht Kennwortgeschützt und erklärt sich von selbst. Eventuelle Informationen finden sich auf seinem Desktop.

Ein Externer Zugriff ist möglich da er ans Internet angeschlossen ist.

Kapitel 7 USV

Die USV (Unterbrechungsfreie Stromversorgung) Puffert zum einen Netzschwankungen und sorgt zum anderen dafür das bei Netzausfall die wichtigsten Systeme für ein paar Minuten mit Strom versorgt werden können damit das System runtergefahren werden kann. Auf der Teratrix ist eine Software zur Steuerung dieses Vorgangs installiert.

Eingeschaltet wird die USV an dem grossen runden Knopf. Diesen Lange gedrückt halten bis ein Signalton ertönt.

über USV laufen:

PC
Monitor 1
TCPC



Kapitel 8 Backup

Das Backup ist neben der TCPC das wichtigste an der Teratrix. Das Backup ist besser gesichert als die TCPC, für den fall das der Teratrix-Raum zerstört wird das Backup weiter existiert. Das Backup befindet sich in einem Kessel der starken druck aushalten kann. In ihm wird sich auch eine Ausgabe dieses Handbuches damit die Teratrix wieder neu aufgebaut werden kann. Die Problematik wird darin bestehen das in dem Kessel nur die Festplatten enthalten sein werden und somit kein sofortiger zugriff möglich ist.

Eine Aktualisierung wird nach Zeitplan durchgeführt und mit einer reihe von Programmen durchgeführt (Siehe Kapitel 16 und 11)

Kapitel 9 Teratrix-Raum

In diesem Kapitel wird beschrieben was in den anderen Hardware Kapiteln fehlt. Der Raum verfügt über eine Alarmanlage. Zugriff auf den Raum hat man nur über die Eingabe des richtigen Codes und bei einscannen des Fingerabdruckes. Die Türsteuerung, Alarmanlage und CO²-löschanlage sind direkt mit einander verbunden. Falls die Löschanlage ausgelöst hat verriegelt die Tür damit niemand in den Raum kann wegen Erstickungsgefahr. Diese 3 anlagen sollen auch über den RCPC laufen. Zuleitungen in die Teratrix dürften nur zwei sein: Strom und Internet. Bei nur einer würde das Internet über die Stromzuleitung kommen. In diesem fall würde ein Gerät in der Steckdose stecken in das ein LAN-Kabel führt. Dieses würde dann auf die Switchverteiler gehen. Den Teratrix-Raum jetzt räumlich zu erklären würde wenig nützen da er ständig umgebaut wird und somit dieses buch nicht mehr aktuell sein würde. Schaltpläne sind im Kapitel 16 zu finden. Im Folgenden wird beschrieben wie die Teratrix einzuschalten ist:

1. Es müsste ein Schalter zu finden sein an dem Hauptschalter steht. Dieser muss eingeschaltet sein. Bei einschalten müssten einige lichter an gehen und Lüftungen anspringen. Falls nicht muss die Hauptzuleitung überprüft werden.
2. die USV muss eingeschaltet werden (siehe Kapitel 7)



3. Der „Wirt“ muss eingeschaltet werden (siehe Kapitel 3)
Nach einschalten des Wirts müsste die gesamte Anlage hochfahren. Wenn nicht sind die Relais Stromkreise zu überprüfen oder die Überspannungsschutzeinrichtungen zu überbrücken (siehe Kapitel 16).

Software

Kapitel 10 Strukturerklärung

In diesem Kapitel wird die Ordnerstruktur erklärt vom Desktop bis in die tiefen jeder festplatte. Beginnen wir auf dem Desktop. Unten links sind folgende Ordner zu sehen: Audio-Dateien, Bild-Dateien, Sonstige Dateien, Text-Dateien und Videodateien. Sonstige-Dateien werden in Kapitel 11 erklärt. Bild- und Text-Dateien wird in Kapitel 13 erklärt.

Über Audiodateien gelangt man auf Pandorra. Dort befinden sich Hörbücher, Radioaufzeichnungen, Musik und andere Audiodateien. Die Musik ist wie folgt aufgeteilt: Genre, Interpret, Album und dann die Lieder. Ausnahmen sind in den Ordnern Sonstige, Länder und Soundtracks. In sonstige sind themenbezogene Ordner (Halloween Fasching ect.). in Länder finden sich erst die verschiedenen Länder und dann die Interpreten. Zur Wiedergabe der Audiodateien empfiehlt sich Winamp (siehe Kryperia). In dem Ordner System Voice sind Dateien die den Systemsound's dienen. Sie sind eigl. schon korrekt beschriftet. Das Einfügen sollte kein Problem werden.

Über Video-Dateien gelangt man auf Ludavija. Von dort aus kann man zu den Filmen die auf Nagosa liegen. Deshalb ist es wichtig die Laufwerksbuchstaben von Kapitel 2 zu beachten. Bei den filmen ist dann auch alles nach Genre Sortiert (Horror, Doku, Aktion). Die Komödien wiederum sind auf Ludavija. Bei den Video-Dateien findet man dann auch noch Musikvideos, Serien und andere Kadegorien. Unter sonstige findet man dann noch themenbezogene Videos wie z.B.: Halloween, Natur usw. Auch viele unsortierte Videos.

In der rechten unteren ecke des Desktops sind in der Regel unbedeutende Dateien die ich aber hin und wieder brauch. Rechts ist das Fenster für Pidgin der Multimessenger (siehe Kapitel 11). Darüber ist eine Verknüpfung zu einem Ordner mit listen von dingen die ich noch brauch. Links daneben einen



Sticker mit der aktuellen Datenmenge. Direkt daneben die Ordnerverknüpfung BT-Dock. Dieser Ordner liegt direkt auf der Betriebssystem festplatte und ist temporärer Landeplatz für viele neue Daten. Daneber ist die Sekundär-Sekmentschleuse. Die mal fürs Backup gedacht war doch das hat sich nie durchgesetzt.

Direkt oben in der Mitte sind vier Symbole: Statistik, Gate to Teratrix, der Vorraum und Vorraum 00. Die Statistik wird in Kapitel 12 noch erklärt. Gate to Teratrix ist eigl. der Punkt um in die Teratrix zu gelangen. Darin sind alle wichtigen Infos enthalten über festplatten und system. Der Vorraum hat eine wichtige Funktion im System. Darin landen alle neuen Dateien. Jede festplatte hat einen außer Nagosa da die ja mit Ludavija zusammen hängt.

Der Vorraum A ist für die Audiodateien

Der Vorraum B ist für Bilddateien

Der Vorraum T ist für Text-Dateien

Der Vorraum V ist für die Videodateien

Der Vorraum 00 ist für alle Dateien die zu Begin keiner Zugehörigkeit unterliegen, deswegen ist auch der Ausgabeordner des Jdownloaders dort drin

In der Linken oberen Ecke des Desktops sind vier Symbole und einige Fenster. Die Symbole führen: Zum Arbeitsplatz, Netzwerkumgebung, Papierkorb und zur Systemsteuerung. Bedeutung der Fenster von oben rechts nach unten links: Rechnerlaufzeit, Uhrzeit und Datum, Counter für Neustart oder als Wecker und darunter ein Timer für die Existenz der Teratrix, Die Zeit, die da angegeben wird, ist die Dauer, seit der Geburtsstunde der Teratrix. Unten ist die Taskleiste. in dieser ganz unten sind die Schnellstart-Symbole für alle Programme die am meisten gebraucht werden. Erklärung zu diesen Programmen im nächsten Kapitel.

In Gate to Teratrix gibt es eine gleichnamige Html-Datei. Diese führt in einen Html teil der Teratrix. Darin ist auch alles erklärt und beschrieben, auch viel über mich. Über diesen bereich kann man auch überall hingelangen.



Kapitel 11 Krypteria Erklärung – Die Wichtigsten Programme

In diesem Kapitel werden Programme und Struktur von Krypteria erklärt. Krypteria ist die System festplatte der Teratrix. Da dieses Kapitel etwas ausgedehnter ist folgt hier auch noch mal ein Inhaltsverzeichnis:

Archive_____	Seite 15
Botanik–Datenbank_____	Seite 15
Daten aus Frankreich_____	Seite 15
Favoriten_____	Seite 15
Fonts_____	Seite 16
Gate to Teratrix_____	Seite 16
GPS–Aufzeichnungen_____	Seite 16
Images_____	Seite 16
Infodateien_____	Seite 16
Internetsicherung_____	Seite 17
Länder Datenbank/Länder der Erde_____	Seite 17
Mauszeiger_____	Seite 17
Natur u Umwelt_____	Seite 17
Plugin für Pidgin für was ich..._____	Seite 17
Powerpoint–lorbass 2008_____	Seite 17
Programme:	
Audiodriver_____	Seite 18
Bildschirmschoner_____	Seite 18
Instalationsprogramme_____	Seite 18
KI_____	Seite 18
Soundprogramme	
Audiograbber _____	Seite 18
Mp3Find_____	Seite 19
Mp3Tag_____	Seite 19
Winamp/Streamripper_____	Seite 19
Sonstige Programme	
7zip_____	Seite 20
Aborange Seacher_____	Seite 20
Atomit_____	Seite 21
Free Studio_____	Seite 21
Geburtstag_____	Seite 23
Getleft_____	Seite 23
GPS–Track–Analyse_____	Seite 23
Handysoftware_____	Seite 24



JDownloader_____	Seite 24
Klicktel_____	Seite 24
Messenger_____	Seite 25
Microsoft Office_____	Seite 26
Motorola Phone tools_____	Seite 26
Opera_____	Seite 26
Termin_____	Seite 27
Wetter_____	Seite 27
WinHTTrack_____	Seite 27
Systemerhaltung	
Aida32_____	Seite 28
Ashampoo WinOptimizer 4_____	Seite 28
Auslogics Disk Defrag_____	Seite 29
ClearProg _____	Seite 29
HWMonitor_____	Seite 30
Ramboost _____	Seite 30
Registry Backup_____	Seite 30
Synchredible_____	Seite 31
TreeSize Free_____	Seite 32
Tune Up_____	Seite 32
Visual TimeAnalyzer_____	Seite 33
Textprogramme _____	Seite 33
Visualprogramme	
Adobe _____	Seite 34
DupliFinder_____	Seite 35
DVD Ripper_____	Seite 35
FormatFactory_____	Seite 35
Photoshop_____	Seite 36
Super_____	Seite 36
VideoLan (VLC) _____	Seite 36
Save2pc_____	Seite 37
Spiele_____	Seite 37
Topografischer Weltatlas_____	Seite 37
TX-T_I_____	Seite 38
Wiedergabelisten_____	Seite 38
Wikipedia (ohne Bilder)_____	Seite 38
Dateien_____	Seite 39



Archive

Dieser Ordner enthält Grösstenteils Programmarchive, Programme die alle schon installiert sind. Wichtig ist der teil Back up. In diesem Ordner sind RegistrierungsBackup. Das wird benötigt um die Registry wieder herzustellen falls der wirt nicht mehr der ursprüngliche ist (siehe Systemerhaltung/Registry Backup). Dann befinden sich noch Handy Backups in dem Ordner sind aber nicht so relevant für die Teratrix. Wichtig ist der Ordner ProgramData. Dieser ist eine Kopie des Ordners der sich auf der Betriebssystem festplatte befindet. Im falle eines neuen Wirts muss der Backup-ProgramData in den auf der Betriebssystem-Festplatte integriert werden da in ihm sich relevante Programmdateien befinden die installierte Programme brauchen. Dies darf aber erst nach der Registry-Wiederherstellung geschehen. Ansonsten befindet sich noch eine Datei in dem Ordner: Synchronizable.reg. sie ist zur Synchronizable-Einstellungswiederherstellung. Nach der Reg-Wiederherstellung womöglich nicht nötig.

Botanik-Datenbank

In Diesem Programm findet man eine grosse Anzahl heimischer pflanzen. Das Programm wird mit Botanik.exe gestartet (Link: <M:\Krypteria\Sonstige-Dateien\Botanik-Datenbank\Botanik.EXE>). Das Programm erklärt sich so ziemlich selbst.

Daten aus Frankreich

Sind Daten die ich mal von meinem Halbbruder Regies aus Frankreich bekommen habe.

Favoriten

Sind Html-Links zu meinen meist benutzten Seiten. Empfohlenes Öffnungsprogramm: Opera. Die Favoriten funktionieren aber nur bei vorhandenem Internet. Ansonsten muss die Internetsicherung durchsucht werden.



Fonts

Dieser Ordner enthält Schriftart-Dateien. Wichtige Schriftart darin: Alteranisch. Auf alteranisch ist auch eine Version des Buches. Dieser Ordner ist in den Fontsordner auf der Betriebssystemfestplatte zu integrieren bei Wirtaustausch.

Gate To Teratrix

Dieser Ordner wurde schon mehr mals beschrieben. Was noch wichtig ist in diesem Ordner neben der Statistik und dem Arbeitsplatz in dem sich der Vorraum befindet ist der Ordner mit den Schnellstart Symbolen. Diese müssen bei Wirtaustausch unten in die Schnellstartleiste eingefügt werden. Ansonsten sind noch Verschiedene Programmverknüpfungen vorhanden. Im Ordner Hotscreen sind Bildschirmfotos zu finden wie der Desktop aussah. Ganz hilfreich zur Wiederherstellung. Im Ordner Teratrix-Farbschema ist die Datei um die Optik der Teratrix herzustellen. Die Gate-to-Teratrix-Html ist auch in diesem Ordner. Im Ordner Berichte sind alle berichte und Report Dateien die die Teratrix je ausgespuckt hat.

GPS-Aufzeichnungen

Hierin befinden sich GPS-Tracks die ich mit meinem Handy aufgezeichnet habe. Lesen nur mit GPS-TrachAnalyse möglich.

Images

In diesem Ordner sind Symbol Dateien (ico). Ich hab die verschiedensten Dateien und Ordner mit Symbolen versehen. Diese werden allerdings auch nur dann angezeigt wenn die Laufwerksbuchstaben stimmen.

Infodateien

Hier befinden sich Info Dateien. Deren genauen Zweck habe ich noch nicht erforscht. Habe sie aber mal aufgehoben.



Internetsicherung

Siehe Kapitel 14

Länder Datenbank/Länder der Erde

Diese beiden Ordner Informieren über die Länder unseres Planeten Erde. Sind beides Programme und lassen sich über die jeweilige exe-Datei ausführen. Links:

<M:\Krypteria\Sonstige-Dateien\Länder Datenbank\LAENDER.exe>

<M:\Krypteria\Sonstige-Dateien\Länder der Erde\Land.exe>

Mauszeiger

Im Ordner Mauszeiger befinden sich verschiedene Mauszeiger/courser. Zum verwenden jener muss man in die Systemsteuerung unter Maus.

Natur u Umwelt

Ist ein Programm zu genau diesem Thema. Bzw. eine Sammlung von Daten.

Link: <M:\Krypteria\Sonstige-Dateien\Natur u Umwelt>

Plug-in für Pidgin für was ich...

Wie der Name schon sagt, ist dies eine Erweiterung das andere User in meiner Buddyliste von Pidgin sehn können was ich höre. Für die Existenz der Teratrix irrelevant.

Powerpoint-Iorbass 2008

Ist nur eine Präsentation die ich mal von Schorsch bekommen habe. Funktionalität ungewiss.



Programme

AudioDriver

Dies ist ein Audiodriver für eine SiS Audiokarte

Bildschirmschoner

Eine Sammlung von Bildschirmschonern: Gartenzeit, 3D Matrix, Kamin

Instalationsprogramme

In diesem Ordner sind alle Installationsdateien enthalten von den Programmen die auf der Teratrix installiert sind. Im Falle eines Nichtfunktionieren eines Programms können diese mit der entsprechenden Instl-Datei repariert werden.

KI

Im Ordner KI (Künstliche Intelligenz) sind verschiedenste Versionen von KI's. Die am besten funktionierende ist FreeHal. Link:

M:\Krypteria\Sonstige-Dateien\Programme\KI\FreeHal_step5\FreeHAL-QT.exe

Soundprogramme

Audiograbber

Mit diesem Programm kann man Audio-CD's auf den Computer kopieren. Das funktioniert mit diesem am besten da es auch Internet Feedback hat. Nachteil ist nur das alle Dateien ogg konvertiert werden.



Mp3Find

Ist ein Programm zum verwalten von Mp3's. Dieses Programm findet alle mp3's und unter der Aufräumfunktion kann man auch doppelte Dateien entfernen. Nicht nur gleiche sondern auch ähnliche Dateien. Link:

<M:\Krypteria\Sonstige-Dateien\Programme\Saundprograme\MP3Find\MP3FindPU.exe>

Mp3Tag

Dieses Programm ist zum Tagen von Dateien gedacht. Alle arten von Audio-Dateien lassen sich hier mit in den tags editieren. Lässt sich übers Kontextmenü (rechter Mausklick auf Ordner) ausführen. Link:

<M:\Krypteria\Sonstige-Dateien\Programme\Saundprograme\Mp3tag\Mp3tag.exe>

Winamp/Streamripper

Winamp ist ein Player den ich zum musik hören benutzt habe. Er zeichnet jedes gehörte Lied auf und es lässt sich damit auch gut suchen, so den die mp3's getagt sind. Unter Shoutcast lassen sich auch Radiosender übers Internet anhören. Um die gehörten Radiosender zu speichern braucht es den Streamripper. Dieser zerlegt das aufgenommene auch gleich in mp3's. Leider gibt es dabei auch Überschneidungen. Winamp darf nicht geöffnet werden wenn der Laufwerksbuchstabe von Pandorra NICHT (W:\) ist. Da sonst der Verlauf gelöscht wird, weil die Mediatheck neu eingelesen wird. Link zu Winamp:

<M:\Krypteria\Sonstige-Dateien\Programme\Saundprograme\Winamp\winamp.exe>



Sonstige Programme

7-Zip

Mit diesem Programm lassen sich Archive öffnen, entschlüsseln, erstellen und Extrahieren. Ausführungen über Kontextmenü möglich.

Aborange Searcher

Aborange Searcher ist eine Software zur Dateisuche.

Die Dateisuche kann in einem Verzeichnis oder gleichzeitig in mehreren Verzeichnissen durchgeführt werden. Die Suchergebnisse werden in einer übersichtlichen und sortierbaren Liste ausgegeben.

Der Suchvorgang kann über zahlreiche Parameter eingegrenzt werden, z.B. Dateiname, Dateigröße, Änderungsdatum aber auch nach Dateiinhalt ("In Dateien suchen", Volltextsuche). Diese Sucheinstellungen können in Profilen abgelegt und später wiederverwendet werden.

Bei der Suche nach Dateiinhalt werden die Fundstellen innerhalb der Dateien in einer leistungsfähigen Vorschau dargestellt.

Weitere Funktionen:

- Speichern, Kopieren und Drucken der Suchergebnisliste und der Fundstellen
- Öffnen der gefundenen Dateien per Doppelklick oder Drag&Drop in der zugeordneten Standardanwendung
- Öffnen der Dateien in einer konfigurierbaren alternativen Anwendung
- Aufruf des Verzeichnisses indem eine Datei gefunden wurde im Windows Explorer
- Zugriff auf das Kontextmenü der gefundenen Dateien
- Aufruf des Aborange Searcher über das Kontextmenü des Windows Explorers
- Start mittels Kommandozeilenparameter (zur Ansteuerung des Aborange Searchers über Batchdateien oder über andere Anwendungen)

Link: ["M:\Krypteria\Sonstige-Dateien\Programme\Sonstige\programme\aborange_Searcher\abSearcher.exe"](M:\Krypteria\Sonstige-Dateien\Programme\Sonstige\programme\aborange_Searcher\abSearcher.exe)



Atomit

ATOMiT gleicht die Windows-Systemuhr mit einer genauen Atomuhr ab. Die Freeware verfügt über eine Liste mit mehreren Zeitservern und fragt diese in regelmäßigen Abständen ab. Der Anwender fügt problemlos eigene Zeitdienste hinzu.

Um eine neue Atomuhr zu ergänzen, muss man lediglich die mitgelieferte timesrv.txt bearbeiten. Dazu ist nur die Server-Adresse notwendig. ATOMiT fragt bei der Synchronisation den SNTP-Port 123 ab. Nach dem Start prüft das kostenlose Zeit-Programm alle drei Minuten, ob ein Abgleich möglich ist. War dieser erfolgreich, dann beendet sich die Software von selbst.

ATOMiT liefert in Sekundenschnelle die präzise Uhrzeit. Die schlanke Freeware prüft in regelmäßigen Abständen, ob der Rechner über die richtige Uhrzeit verfügt. Ist dies nicht der Fall, wird die Zeiteinstellung angepasst. Auf Wunsch informiert das Programm darüber mit einer Tonausgabe. Link:

["M:\Krypteria\Sonstige-Dateien\Programme\Sonstige\programme\ATOMiT\atomit.exe"](M:\Krypteria\Sonstige-Dateien\Programme\Sonstige\programme\ATOMiT\atomit.exe)

Free Studio



Rasch eine Audio-CD brennen, ein YouTube-Video aus dem Internet herunterladen oder Filme von einem Format ins andere konvertieren – die 39 Tools aus dem kostenlosen Komplettpaket „Free Studio“ machen es möglich. Die Programme werden gemäß

Ihrer Hauptfunktion in acht Kategorien eingeteilt („YouTube“, „MP3 & Audio“, „CD / DVD /BD“, „DVD & Video“, „Photo & Bilder“, „Mobiltelefone“, „Apple Geräte“ und „3D“). Ein übersichtliches Menü gewährleistet den schnellen Zugriff auf die Tools.

Folgende Programme sind im „Free Studio“ enthalten und können kostenlos genutzt werden:

YouTube-Tools

Free YouTube Download

Free YouTube to MP3 Converter



Free YouTube to iPod Converter
Free YouTube to iPhone Converter
Free YouTube to DVD Converter
Free YouTube Uploader

Videos und Audio-Dateien konvertieren

Free Video to DVD Converter
Free Video to Flash Converter
Free Video to MP3 Converter
Free Video to JPG Converter
Free 3GP Video Converter
Free DVD Video Converter
Free Audio Converter
Free Audio to Flash Converter

Videos und Audio-Dateien bearbeiten

Free Audio Dub
Free Screen Video Recorder
Free Video Dub
Free Video Flip and Rotate

Konverter und Bearbeitungswerkzeuge für Fotos

Free 3D Photo Maker
Free Image Convert and Resize

Formatwandler für Handys, Spielekonsolen und Apple-Geräte

Free Video to Android Converter
Free Video to Blackberry Converter
Free Video to HTC Phones Converter
Free Video to Motorola Phones Converter
Free Video to Nokia Phones Converter
Free Video to Nintendo Converter
Free Video to Sony PlayStation Converter
Free Video to Sony PSP Converter
Free Video to Xbox Converter
Free Video to AppleTV Converter
Free Video to iPad Converter
Free Video to iPhone Converter
Free Video to iPod Converter

CDs und DVDs brennen und rippen

Free Audio CD Burner



Free Audio CD to MP3 Converter
Free Disc Burner
Free DVD Video Burner

Link:

["C:\Program Files\Common Files\DVDVideoSoft\FreeStudioManager.exe"](#)

Geburtstag

Ist ein Programm in dem man Geburtstage eintragen kann. Benutzung habe ich aber aufgegeben da „Termin“ das auch kann. Link:

[M:\Krypteria\Sonstige-Dateien\Programme\Sonstige programe\Geburtstag\Geburtstag.exe](#)

GetLeft

Webseiten lokal speichern und später lesen
Mithilfe von Getleft lassen sich ganze Webseiten auf der Festplatte des Rechners abspeichern. Das Tool durchsucht eine gegebene URL nach Ebenen, Unterseiten und Verlinkungen und speichert den kompletten Inhalt der Webseite lokal ab, sodass er später, wenn keine Internetverbindung mehr verfügbar ist, gelesen werden kann.

Die Internetsicherung hab ich mit dieser Software begonnen.

Link:

[M:\Krypteria\Sonstige-Dateien\Programme\Sonstige programe\Getleft\Getleft.exe](#)

GPS-Track-Analyse



Mit „GPS-Track-Analyse.NET“ lassen sich GPS-Tracks auswerten und grafisch darstellen. Dazu unterstützt das Programm die Formate GPX, NMEA, KML, MapSource Track, MapSource Route und Trainings Center. Bei Bedarf erstellen Sie eigene Tracks aus Fotos mit Geotags, in denen bereits Wegpunkte hinterlegt sind. Über die Verwaltung ist es möglich, die vorhandenen Einträge zu bearbeiten, zu löschen und zu durchsuchen. „GPS-Track-Analyse.NET“ bietet ein 2D- und ein



3D-Modell, eine Kartenansicht und Track-, sowie Trackpoint-Tabellen. Zudem lassen sich Fotos über die Aufnahmezeit oder die Geokordinaten in einen Track einbinden.

Die von mir erstellten Tracks sind in der GPS-Aufzeichnung zu finden.

Link zum Programm:

<M:\Krypteria\Sonstige-Dateien\Programme\Sonstige\programme\GPS-Track-Analyse-6\GPS-Track-Analyse.NET.exe>

Handysoftware

In diesem Ordner befinden sich Programme zur Verwaltung von Handys. Mit diesen Programmen wurden Bilder Videos und SMS in der Teratrix gesichert.

JDownloader



JDownloader (Abkürzung für Java Downloader) ist ein in Java geschriebener Download-Manager, der primär für das automatisierte Herunterladen bei Sharehostern entwickelt wurde. Die Software arbeitet sich dabei zumeist selbstständig durch die Webseiten der Anbieter- bis hin zum Start des Downloads.

Ist keine Existenzgrundlage für die Teratrix. Aber eine lukrative Datenquelle. Ausgabeordner ist im Vorraum 00 Link:

<M:\Krypteria\Sonstige-Dateien\Programme\Sonstige\programme\JDownloader\JDownloader.exe>

Klicktel

Das als Webapp kostenlos verfügbare Telefonbuch von klickTel liefert alle deutschen Telefonnummern auch in Form der Rückwärtssuche bzw. Inverssuche, bei der anhand einer Telefonnummer der dahinter stehende Anschlussinhaber ermittelt wird.

Bei der Normalsuche sucht KlickTel nach Eingabe von Name und Adresse die Telefonnummer des Telefoninhabers. Ist der gewünschte Teilnehmer gefunden, kann KlickTel den gefundenen



Eintrag ausdrucken, als vCard speichern oder als SMS beziehungsweise Email versenden.

Häufig genutzt wird auch die Inversssuche, allgemeinverständlicher auch Rückwärtssuche genannt. Mit einer Inversssuche kann man herausfinden, welcher Anschlussinhaber hinter einer bestimmten Telefonnummer steht.

Das können sowohl Festnetz- als auch Mobilfunknummern sein, allerdings darf der Anschlussinhaber einer Inversssuche nicht bei seinem Provider widersprochen haben.

KlickTel hat noch einige weitere Features in seiner Webapp im Angebot. Wichtige Tools sind zum Beispiel die Postleitzahlensuche oder die Restaurantsuche. Auch Cafés oder Fast-Food-Imbisse können gezielt gesucht werden.

Zu den meistgenutzten Funktionen von KlickTel zählt darüber hinaus der integrierte Routenplaner. Der KlickTel Routenplaner zeigt den gefundenen Inhaber eines Telefonanschlusses übersichtlich in einer Kartenansicht dar.

Von dort aus kann dann mit Hilfe des Routenplaners die Anfahrt mit dem Auto oder per Bahn geplant werden.

Neben dem eigentlichen Telefonbuch bietet KlickTel auch noch ein Branchenbuch, in dem über übliche Branchenbezeichnungen geeignete Unternehmen in Ortschaften gesucht werden können. Die gefundenen Unternehmen können übersichtlich in der Karte des Routenplaners angezeigt werden. Wer sein eigenes Unternehmen bei KlickTel vermisst, kann dies übrigens einfach über ein Webformular selber nachtragen.

Hierzu ist eine I-net Verbindung nötig.

Für Die Teratrixexistenz irrelevant.

Messenger

In diesem Ordner befinden sich alle von mir benutzten Messenger und der aktuelle Pidgin. Die Messenger haben meist eine History die sich über diese abrufen lässt. Bei Trillian und Pidgin existiert jeweils eine History unter Text-Dateien.



Microsoft Office

Microsoft Office ist das Office-Paket des US-amerikanischen Unternehmens Microsoft für die Betriebssysteme Microsoft Windows und Mac OS X. Für unterschiedliche Aufgabenstellungen werden verschiedene Suiten angeboten, die sich in den enthaltenen Komponenten, dem Preis und der Lizenzierung unterscheiden.

Komponenten:

Produkt	Beschreibung
Word	Textverarbeitung
Excel	Tabellenkalkulation
PowerPoint	Präsentationsprogramm
Outlook	Personal Information Manager
Access	Datenbankverwaltungssystem
Publisher	Desktoppublishing
OneNote	Informationsmanagement
InfoPath	Formularerstellung und -auswertung
Office Communicator	Messenger-Software

Office ist im Betriebssystem installiert. Die Ordner auf Krypteria sind Kopien. Bei Wirtaustausch muss Microsoft Office wahrscheinlich neu installiert werden.

Motorola Phone Tools

Die Motorola Phone Tools 5.0 (Vorgänger: Motorola Mobile Phone Tools Suite V4 mini USB D705) sind die idealen Helfer zur Optimierung von Motorola Handys mit Hilfe des PC. Das Synchronisieren der Telefondaten wird mit den Motorola phone tools zu einem Kinderspiel. Terminpläne brauchen nicht mehr mühsam über das Tastenfeld im Handy eingegeben werden. Zu Hause können SMS im High-Speed-Tempo geschrieben werden. Der Motorola Media Link wurde vom Handy installiert und wurde vorwiegend genutzt.

Opera

Der Standard Webbrowser der Teratrix. Hiermit lassen sich alle Html-Dateien öffnen die sich in der Teratrix finden lassen.



Termin

Ein Planerprogramm in dem sich alle Termine eintragen lassen. Deutsche Feiertage waren schon voreingetragen. Dieses Programm hat „Geburtstag“ ersetzt. Link:

<M:\Krypteria\Sonstige-Dateien\Programme\Sonstige programe\Termin\Termin.exe>

Wetter

Ein Programm zur Wetteransage und vorhersage. Ohne Internet ist dieses Programm nutzlos.

WinHTTrack



WinHTTrack Website Copier saugt Daten und Dateien aller Art aus dem Internet. Die kostenlose Software lädt von typischen Webdateien wie HTML-Dokumenten und Bildern über Scripte bis zu Multimedia-Dateien alles auf den eigenen Rechner.

Im einfachsten Fall erstellt WinHTTrack Website Copier von einer vorgegebenen Webseite eine Eins-zu-Eins-Kopie. Dazu muss man nur die URL-Webadresse der entsprechenden Domain vorgeben und die Software starten. WinHTTrack Website Copier speichert daraufhin alle Dateien der Domain in der gleichen Struktur der Quelle. Dadurch bleibt die Navigation innerhalb der gesamten Offline-Kopie möglich.

Wer dagegen beispielsweise nach bestimmten Dateiformaten, nur bis zu einem bestimmten Niveau einer Webseitenstruktur oder nur nach bestimmten Dateigrößen sucht, kann für den Download entsprechende Filter setzen. Zusätzlich unterstützt WinHTTrack Website Copier zahlreiche Einstellungen etwa für die maximal ausgenutzte Bandbreite oder maximale Verbindungswerte.

Dieses Programm hat Getleft abgelöst.

Link:

<M:\Krypteria\Sonstige-Dateien\Programme\Sonstige programe\WinHTTrack\WinHTTrack.exe>



Systemerhaltung

Aida32

Leistungsfähiges Systemanalyse–Werkzeug für installierte Software und Hardware

AIDA32 liefert ausführliche Systeminformationen über den Rechner. Die Freeware analysiert den Computer bis ins Detail und sammelt mehr als 1000 Daten über alle Komponenten des Systems.

In einer Exploreransicht präsentiert AIDA32 die gesammelten Informationen über Motherboard, Prozessor, Speicher, Festplatte, Peripherie, Steckkarten und Netzwerk. Auch das BIOS und Windows selbst mit seinen Komponenten werden einer Analyse unterzogen. Zudem listet AIDA32 alle auf dem System installierten Programme und Treiber auf. Auf Wunsch führt AIDA32 ein System–Benchmark durch, um dann das Ergebnis mit anderen Referenzsystemen zu vergleichen. Die Analyseergebnisse exportiert man bei Bedarf in mehrere Dateiformate.

Link: <M:\Krypteria\Sonstige–Dateien\Programme\Systemerhaltung\aida32\aida32.exe>

Ashampoo WinOptimizer 4

Ashampoo WinOptimizer ist ein Utility zum Optimieren von Windows und Reinigen der Registry und der Festplatte.

Der WinOptimizer kann sich anhäufende, unnütze Daten komfortabel unter Kontrolle bringen. Die Software findet überflüssige Dateien, reinigt die Registry und optimiert die Windows–Performance.

Die Software bringt ein Antispyware–Modul mit, kommt mit einem Kontextmenü–Manager, um die Optionen der rechten Maustaste selbst festzulegen und bietet einen integrierten Festplatten–Defragmentierer.

Link: M:\Krypteria\Sonstige–Dateien\Programme\Systemerhaltung\Ashampoo_WinOptimizer_4\WO4.exe



Auslogics Disk Defrag

Auslogics Disk Defrag beschleunigt die Festplatte. Die Freeware ordnet Dateien und Ordner auf Datenträgern neu an. Das erleichtert dem Computer den Zugriff auf die gespeicherten Informationen. Eine fragmentierte Festplatte ähnelt einem unorganisierten Lagerhaus. Daten werden darin wie Waren einfach ein- und ausgeladen. Von Struktur und Ordnung keine Spur. Die Festplatte muss umständlich an verschiedenen Stellen nach den Daten suchen. Das bremst den Zugriff und letztendlich den ganzen Computer aus. Auslogics Disk Defrag hakt an diesem Punkt ein und schafft Ordnung im Chaos. Dazu ordnet die Software die Daten auf dem Datenträger neu an.

Auslogics Disk Defrag zeigt nach dem Start zunächst eine Übersicht über den Zustand des Datenträgers an. Ist die Festplatte fragmentiert, startet man die Defragmentierung per Klick. Während das Programm die Festplatte aufräumt, zeigt ein Bildschirm die Einheiten der Festplatte an. Diese so genannten Cluster verschiebt Auslogics Disk Defrag so, dass der Zugriff auf die Daten schneller läuft. Neben einer Fortschrittsanzeige hat man auf diese Weise sogar eine visuelle Übersicht über die Defragmentierung. Link:

<M:\Krypteria\Sonstige-Dateien\Programme\Systemerhaltung\Auslogics Disk Defrag\DiskDefrag.exe>

ClearProg

ClearProg löscht History, ausgewählte Cookies und temporäre Dateien nach einer Internet-Session. Dabei unterstützt das Programm neben dem Internet Explorer auch die Browser Firefox und Opera.

Auch Windows-Dateien wie Papierkorb und Dokumenten-History werden per Knopfdruck von der Festplatte bereinigt. Zuletzt geöffnete Files, die in den Dateilisten etwa vom Windows Media Player, RealPlayer oder Microsoft Office leicht nachverfolgt werden können, lassen sich ebenfalls löschen.

Link:

<M:\Krypteria\Sonstige-Dateien\Programme\Systemerhaltung\ClearProg\ClearProg.exe>



HWMonitor



Dieses kleine Tool der Macher von CPU-Z liest alle Sensoren im PC aus und gibt die Werte übersichtlich wieder. Dazu zählen neben der Temperatur der einzelnen Komponenten auch die Eingangsspannung und die Drehzahlen der angeschlossenen Lüfter.

Eine Installation ist auch bei diesem Tool nicht von Nöten, ein Klick auf die EXE-Datei nach dem Entpacken genügt.

Link:

<M:\Krypteria\Sonstige-Dateien\Programme\Systemerhaltung\HWMonitor\HWMonitor.exe>

Ramboost

RAM-Booster räumt automatisch den Arbeitsspeicher des PCs auf. Die Freeware überwacht im Hintergrund den verfügbaren RAM und gibt unnötig belegten Speicher wieder frei.

Windows verwaltet den Arbeitsspeicher des Rechners manchmal nur unzureichend. Nach längerer Laufzeit verbleiben ungenutzte Dateien in der RAM und machen den PC träge. An dieser Stelle setzt RAM-Booster an: Automatisch löscht die Software nicht mehr benötigte Dateien aus dem Speicher, gibt den so gewonnen Platz wieder frei und beschleunigt dadurch die aktiven Programme. RAM-Booster kann auf Wunsch bei jedem Windows-Start mitgeladen werden und arbeitet dann unbemerkt im Hintergrund. Über einen Regler lässt sich einstellen, wie viel Speicher standardmäßig freigegeben werden soll.

Link:

<M:\Krypteria\Sonstige-Dateien\Programme\Systemerhaltung\ramboost\>

Registry Backup

Dieses Programm speichert die Registry im Ordner Backup unter Archive. Bei einer Wiederherstellung muss dieses Programm die letzte Regbackup in die Registry schreiben damit alle Programme so funktionieren wie sie es sollen.

Programmbeschreibung:



Bei der Sicherung von Dateien und Dokumenten hat man zwar im Verlustfall alle wichtigen Daten vorliegen, die Programmeinstellungen gehen allerdings verloren. Registry Backup hilft im Zusammenhang mit der Backup-Software zusätzlich zu den normalen Daten auch Programmeinstellungen und Konfigurationen zu sichern. So bleiben der Teratrix auch diese im Verlustfall erhalten.

Auf der Programmoberfläche können Einstellungen vorgenommen werden, um die Backups zum Beispiel zeitlich zu steuern. So werden die Registry-Backups in regelmäßigen Abständen automatisiert durchgeführt. Die Exporte liegen im RegEdit Version 4- oder Version 5-Format vor, so dass ein einfacher Import sichergestellt ist. Link: <M:\Krypteria\Sonstige-Dateien\Programme\Systemerhaltung\Registry Backup\regbackup.exe>

Synchredible



Synchredible stellt eine praktische Lösung zum Synchronisieren von Daten auf verschiedenen Laufwerken dar. Hilfreiche Assistenten minimieren den Zeitaufwand bei Datensicherung und -abgleich.

Diese fleißigen Helfer erlauben es dem Anwender beispielsweise, mittels frei einstellbarer Filter

bestimmte Dateiformate auszusparen. Zeitgesteuerte Aktionen bietet Synchredible ebenso wie das automatisierte Löschen bestimmter Daten. Die Freeware arbeitet mit lokalen Netzwerken, externen Laufwerken und USB-Sticks zusammen. Besonders praktisch: Auf Wunsch startet die Synchronisierung automatisch und ohne weiteres Zutun des Anwenders beim Einstecken eines bestimmten USB-Sticks.

Die Einstellungen dieses Programms sind im Backup Ordner hinterlegt.

Link zu Synchredible:

<M:\Krypteria\Sonstige-Dateien\Programme\Systemerhaltung\Synchredible\synchredible.exe>



TreeSize Free



TreeSize Free zeigt den Platteninhalt nach Größe oder Namen sortiert in einer Baumansicht, jeder Order aufklappbar mit Größe, wahlweise unter anderem in MByte, GByte, Prozent oder Größe auf CD. So sieht man auf einen Blick, wo sich

Speicherfresser verbergen, kann sich durchs Dateisystem herantasten und dicke Ordner gleich löschen. Einzelne Dateien zeigt TreeSize nicht an, kann jedoch ein Explorer-Fenster an der gewünschten Stelle öffnen. Die zu erfassenden Dateien lassen sich per frei definierbaren Filtern beschränken und so nicht nur die Größe aller Dateien, sondern beispielsweise aller BMP- oder aller AVI-, MPEG- und WMV-Dateien addieren.

Link:

<M:\Krypteria\Sonstige-Dateien\Programme\Systemerhaltung\TreeSize Free\TreeSizeFree.exe>

Tune Up

Die leistungsstarken "TuneUp Utilities 2010" bringt die Teratrix auf Vordermann.

Unter einer übersichtlichen Oberfläche fasst das Programm zahlreiche Tuning- und Tweaking-Funktionen zusammen, mit denen auch unerfahrene Nutzer Windows ihren Vorstellungen anpassen. Sie können unter anderem die Autostarteinträge konfigurieren, die Registry aufräumen oder Dateien unwiderruflich löschen.

Für Eilige führt die »1-Klick-Wartung« die notwendigen Optimierungen wie das Entfernen temporärer Dateien und die Defragmentierung von Datenträgern per Knopfdruck aus.

Mit Tune Up habe ich den Bootskin erstellt und einige Einstellungen verändert die eigentlich im RegBackUp enthalten sein sollten.

Link:

<C:\Program Files\TuneUp Utilities 2010\Integrator.exe>



Visual TimeAnalyzer

Visual TimeAnalyzer vereint die automatische PC–Protokollierung von Überwachungssoftware mit der visuellen Auswertung moderner Zeiterfassungssoftware. Die Shareware registriert automatisch alle PC Aktivitäten, so erfährt man, welche Programme wie lange, wann und von wem benutzt wurden.

Dabei garantiert Visual TimeAnalyzer die Sicherheit von Daten (Kennwörter, vertrauliche Dokumente), da Tastatur–Eingaben nicht aufgezeichnet werden. Projekte, Arbeitszeiten, Pausen, Kosten, Software– und Internetnutzung werden für jeden Benutzer minutengenau abgerechnet, grafisch veranschaulicht und in informativen Diagrammen analysiert. Eltern haben eine Kontrolle über den PC–Gebrauch ihrer Kinder, da alle Aktivitäten an einem Computer protokolliert werden können.

Visual TimeAnalyzer beantwortet folgende Fragen: Wie lange wird durchschnittlich am Computer gearbeitet? Wie effektiv ist die Arbeit? Welche Projekte haben mehr Zeit in Anspruch genommen? Wie viel Zeit investiert man in bestimmte Tätigkeiten? Im Netzwerk werden die die am häufigsten benutzen Programme, Webseiten und die aktivsten Benutzer ausgewertet.

Der Visual TimeAnalyzer bietet eine automatische und grafische Projekt– und Arbeitszeit–Erfassung für den PC mit interessanten Auswertungsmöglichkeiten.

Um die Auswertungen darstellen zu können muss der Ordner ProgramData ins Betriebssystem rein integriert werden (nur wenn neuer Wirt).

Link:

<M:\Krypteria\Sonstige-Dateien\Programme\Systemerhaltung\Visual TimeAnalyzer\Analyzer.exe>

Textprogramme

In diesem Ordner Finden sich Textbe– und Verarbeitungs–Programme. Textanalysesoftware und diverse Lister. Ich geh mal davon aus, dass die Benutzung dieser Programme klar ist. Ist auch für die Existenz der Teratrix nicht von belang.



Visualprogramme

Adobe

In diesem Ordner ist das Programm Photoshop.

Adobe Photoshop ist ein kommerzielles Bildbearbeitungsprogramm des US-amerikanischen Softwarehauses Adobe Systems. Im Bereich der professionellen Bildbearbeitung (Druckvorstufe) ist das Programm Marktführer und marktbeherrschend. Photoshop ist Teil der Adobe Creative Suite, einer Sammlung von Grafik- und Designprogrammen, und wie die meisten anderen Adobe-Anwendungen für die Betriebssysteme Mac OS und Microsoft Windows verfügbar.

Adobe Photoshop ist der Klassiker unter den Bildbearbeitungsprogrammen. In der Version CS5 bringt die führende Grafikanwendung wie gewohnt alle wichtigen Werkzeuge rund um digitale Bildbearbeitung, Retusche, Fotokomposition und Animation auf den Rechner. Automatische Auswahlhelfer, intelligentes Skalieren sowie neue Werkzeuge für Grafikanalyse und 3D-Objekte gehören zu den Höhepunkten von Adobe Photoshop CS5.

Profi-Designer, Illustratoren, Fotografen, Videofotografen und Multimediagrafiker auf der ganzen Welt benutzen Adobe Photoshop für die digitale Bearbeitung von Bildmaterial. Vom Scan über Manipulation bis hin zum vollständigen Entwurf neuer Grafiken liefert Adobe Photoshop alle notwendigen Helfer auf den PC.

Hunderte von Werkzeugen, hochwertige Filter von der Tonwertkorrektur bis zum Wasserzeichen, automatisierte Aufgaben und Batch-Prozesse sowie Bildtransformationen und einstellbare Raster machen Adobe Photoshop zum unumgänglichen Programm für Profis und zum spannenden Erkundungsgebiet für Einsteiger.

Link:

<M:\Krypteria\Sonstige-Dateien\Programme\Visualprogramme\Adobe\Adobe Photoshop CS3\Photoshop.exe>



DupliFinder

Auf das Auffinden doppelt vorhandener Fotos ist Duplifinder spezialisiert. Nach dem Programmstart durchsucht das Tool die angegebenen Verzeichnisse und listet alle doppelt oder mehrfach vorhandenen Fotos und Bilder auf. Dabei berücksichtigt es nur die Bilddateien selbst und findet auch Bilder mit anderem Namen oder geänderten Metadaten.

In einer Browseransicht kann man die zu löschenden Bilder auswählen oder gleich alle Duplikate in den Papierkorb legen lassen. Ändern kann man die vorgegebenen Suchkriterien jedoch nicht. Link:

<M:\Krypteria\Sonstige-Dateien\Programme\Visualprogramme\DupliFinder\DupliFinder.exe>

DVD Ripper

Enthält eine Sammlung von DVD rippern und Konvertern. Sie sind eine alternative für Freestudio.

FormatFactory

Die kostenlose Format Factory wandelt alle gängigen Video-, Audio- und Bildformate um. Die Freeware macht Filme auch für mobile Geräte wie Handys sowie Handhelds passend und kennt unter anderem populäre Formate wie MP4, AVI, 3GP, MPG oder MP3.

Der Anwender fügt der Programmoberfläche von Format Factory per Drag&Drop eine oder mehrere Multimediadateien zu. In dem aufpoppenden Fenster wählt man das gewünschte Zielformat. Nach einem Klick auf Einstellungen öffnet sich ein weiteres Programmfenster, in dem man die Auflösung festlegt. Nach einem weiteren Klick auf die virtuelle Taste Start wandelt die Software die Dateien um. Format Factory liest Daten von beliebigen Festplatten und von Silberlingen.

Link:

<M:\Krypteria\Sonstige-Dateien\Programme\Visualprogramme\FormatFactory\FormatFactory.exe>



Photoshop

Dieser Ordner ist das Installationspaket. PS darf nur über den auf der vorigen Seite aufgeführten Link geöffnet werden.

Super

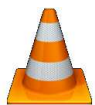
SUPER bringt eine Ein-Klick-Lösung rund um alle gängigen Video- und Audioformate auf den PC. Die Freeware konvertiert zahlreiche Film- und Ton- und zusätzlich einige Grafikformate. Mit der Software lassen sich selbst Filme für mobile Geräte wie Pocket PCs oder Handys vorbereiten.

SUPER benötigt nur wenige Angaben: Die Auswahl eines Container-Formats für die umzuwandelnde Datei – etwa AVI, MPEG oder auch 3GP –, der Video- sowie Audiocodec für die Konvertierung sowie Angaben zur Größe, Frame-Rate und Bitrate für den Videokanal und Tonspur reichen der Software, um das Video in die entsprechende Form zu bringen. Ein Klick auf Encode now genügt, schon macht sich SUPER ans Werk und verwandelt die Datei in das gewünschte Format.

Link:

<M:\Krypteria\Sonstige-Dateien\Programme\Visualprogramme\SUPER\SUPER.exe>

VideoLan (VLC)



Der VLC Media Player ist ein universelles All-In-One Abspielgerät, das dem Nutzer die unkomplizierte Wiedergabe der verschiedensten Formate ermöglicht.

Der VLC Media Player spielt unter anderem Video-CDs, DVDs, MPEG-Dateien aber auch DivX ab. Außerdem ist der Player ebenfalls MPEG-Streaming-kompatibel, so dass der Nutzer bereits während des Herunterladens die Datei abspielen lassen kann.

Folgende Streaming-Standards werden vom VLC Media Player unterstützt: UDP, File, RTP, HTTP und MMSH. Netzwelt empfiehlt dem Anwender VLC als Abspielsoftware für Multimedia-Dateien.

Besonders praktisch für alle Webvideo-Fans ist, dass sich Clips unkompliziert per Skript von beispielsweise YouTube, Dailymotion, Google Video und anderen, direkt im VLC Player öffnen lassen.



Sogar sämtliche Album-Cover sowie Metadaten und Artistnamen werden beim Abspielen der Musikstücke angezeigt. Weiterhin rundet die übersichtliche Media-Bibliothek die Vielseitigkeit der Software optimal ab.

Auch die gängigen und eher unbekannteren Medienformate werden von VLC Media Player unterstützt. So beispielsweise MPEG-1, -2 und -4, H.264, DivX, Xvid, Windows Media, Real Media, QuickTime, Flash, Ogg Theora, Ogg Vorbis, MP3, AAC oder Speex.

Link:

<M:\Krypteria\Sonstige-Dateien\Programme\Visualprogramme\VideoLAN\VLC\vlc.exe>

Save2pc

save2pc (früher bekannt als Chermenin YouTube Downloader) bringt Videos von der Internetseite YouTube.com auf die heimische Festplatte. Die Freeware speichert die Filme im AVI, MPEG oder FLV-Format ab.

Will man ein Video von YouTube herunterladen, kopiert man die entsprechende URL-Adresse in die Maske von save2pc. Sobald ein Speicherort festgelegt ist, lädt das kostenlose Programm den Film auf den PC und speichert das Video im AVI-, MPEG- oder FLV-Format.

Link:

M:\Krypteria\Sonstige-Dateien\Programme\Visualprogramme\save2pc\save2pc_light.exe

Spiele

In diesem Ordner befinden sich Spiele. Eine Reihe von Spielen, die teilweise auch ohne CD funktionieren.

Topografischer Weltatlas

Ein einfach zu bedienender Atlas, mit Links am Anfang über die man dann zu Landkarten und Satellitenbildern gelangt.

Link:

<M:\Krypteria\Sonstige-Dateien\TopgrafischerWeltatlas\weltatlas.exe>



IX-T_I

Dieser Ordner ist sehr alt. Stammt noch aus der Zeit von der ersten Pandora. Dieser Ordner ist eigl. überflüssig ist nur an dieser stelle weil er schon so alt ist, mit alten Dateien im Inhalt.

Wiedergabelisten

Dieser Ordner erklärt sich von selbst. In diesem Ordner werden alle Wiedergabelisten abgespeichert auf die auch Winamp zugreift.

Wikipedia (ohne Bilder)



Dieser Ordner sollte die Wikipedia ohne Bilder enthalten. Doch das Programm war nie so wirklich funktionsfähig. Dieser Ordner wird noch funktionsfähig gemacht mit oder ohne Bilder.

Wikipedia ist ein kostenloses Lexikon in mehr als 100 Sprachen, das im Internet von Freiwilligen in der ganzen Welt aufgebaut wird. Dabei kommt die Wiki-Technik zum Einsatz, die es jedem Internetnutzer erlaubt, ohne weitere Anmeldung an einer Webseite mitzuarbeiten.

Der Download enthält alle deutschsprachigen Beiträge, die bis zum 1. September 2004 bei Wikipedia veröffentlicht wurden. Insgesamt sind so über 130.000 Artikel und 1.200 Bilder integriert.

In der Offline-Version können Sie per Wildcard-Suche den gesamten Textbestand durchsuchen. Bilder lassen sich nach Stichwörtern filtern; Personen- und Sachartikel werden getrennt behandelt.



Dateien

Die restlichen Dateien im Ordner Sonstige-Dateien enthalten meistens Symbolinformationen. Des Weiteren liegen dort Dateien die keine andere Zugehörigkeit haben. Wenn man den Mauscursor über eine Datei hält erfährt man meistens wofür sie gut ist.

Kapitel 12 Statistik

Die Statistik ist eines der interessantesten Dinge in der Teratrix. Sie enthält das gesamte Datenvolumen seit Beginn der Teratrix. Jeden Sonntag wurden die Daten gezählt. Die Statistik befindet sich zum einen auf dem Desktop und im Gate to Teratrix. Gezählt wurden die Daten mit TreeSize Free. Zum gegenwärtigen Zeitpunkt ist der durchschnittliche Datenzuwachs bei 39.374,6436 Dateien in der Woche. Des Weiteren sind noch einige Diagramme und Grafiken zur Statistik enthalten.

Kapitel 13 Andromeda Erklärung

Auch in diesem Kapitel werde ich eine separate Inhaltsangabe erstellen. Auf Andromeda befinden sich Bild-Dateien, Text-Dateien, die jeweiligen Vorräume, und das Programm IrfanView das zum betrachten von Bildern ist. Es ist deshalb auf dieser Platte, dass wenn mal Krypteria nicht zur Verfügung steht man die Bilder trotzdem noch mit dem gewohnten Viewer betrachten kann. Es folgt nun das Inhaltsverzeichnis:

Bild-Dateien_____	Seite 41
Bilder_____	Seite 41
Filme_____	Seite 41
Fotos_____	Seite 41
Bekannte_____	Seite 42
Exfreundinnen_____	Seite 42
Familie_____	Seite 42
Ich_____	Seite 42
Meine Elfe_____	Seite 43



Sonstige	
Chroniken von Alzenau_____	Seite 43
Meine Werke_____	Seite 43
Menschen_____	Seite 43
Natur_____	Seite 44
Omi_____	Seite 44
Orte und Gebäude_____	Seite 44
Unser Haus_____	Seite 44
Wissenschaft und Technik _____	Seite 45
Musik_____	Seite 45
Pidgin-Buddy-Icon_____	Seite 45
Powerpoint_____	Seite 45
Text-Dateien	
Brauch ich noch_____	Seite 45
Codex des Gool_____	Seite 45
Eingescannte Texte _____	Seite 45
Exfreundinnen_____	Seite 45
FDS-Listen_____	Seite 46
Filmbeschreibungen_____	Seite 52
Gothopia_____	Seite 52
Info Festplatten_____	Seite 52
Lexikon_____	Seite 52
Liedtexte_____	Seite 53
Papa_____	Seite 53
Pidgin History_____	Seite 53
SMS_____	Seite 53
Tagebücher_____	Seite 54
Telefonbuch_____	Seite 54
Teratrix-Data-Procurement-Federation_____	Seite 54
Trillian History_____	Seite 54
TTs_____	Seite 55
Umsätze_____	Seite 55
Zeugnisse und Urkunden_____	Seite 55
Aktenschrank_____	Seite 55
Erklärung einzelner Dateien in Text-Dateien____	Seite 55



Bild-Dateien

In Bild-Dateien sind visuelle nichtbewegte Elemente enthalten. Aufgeteilt in die jeweilige Kategorie. Sobald aber ein Bild mehr als 80 % Text enthält, ist es eine Textdatei. Wie z.B. ein eingescanntes Blatt Papier.

Link: <Y:\Andromeda\Bild-Dateien>

Bilder

In diesem Ordner sind künstlich erzeugte Bilder. Viele von mir selber gemacht, viele aber auch aus dem Internet. Unter selbstgemachte Bilder findet man die meisten. Im Ordner Gool auch. Da sind viele Bilder von meinem Logo. Im Ordner Teratrix sind Teratrix-Logos, Pläne und andere wichtige Dokumente. Im Ordner Atlas ist eine Kopie vom Globalen Atlas mit allen Ländern und Städten. SL-Fotos sind Bilder aus der Virtuellen Realität Second Life. Unter Kunst findet man Kunstwerke aus aller Welt. Das waren die wichtigsten Ordner. Der Rest erklärt sich von selbst.

Link: <Y:\Andromeda\Bild-Dateien\Bilder>

Filme

Dieser Ordner ist auch schnell erklärt. Er enthält Filmcover, die meistens bei Filmen mit dabei waren, die ich bekommen habe.

Link:

<Y:\Andromeda\Bild-Dateien\Filme>

Fotos

In diesem Ordner sind Fotos. Der Unterschied zwischen Bildern und Fotos ist, dass Fotos reale Aufnahmen sind, mit einer Kamera aufgenommen. Link: <Y:\Andromeda\Bild-Dateien\Fotos>



Bekannte

In diesem Ordner sind Menschen die ich kenne. Sortiert unter Bekannte, freunde oder zu Lokalitäten oder Events bezogen. Im Gegensatz zu dem Ordner Menschen kenn ich alle in dem Ordner bekannte befindlichen Menschen.

Link:

<Y:\Andromeda\Bild-Dateien\Fotos\Bekannte>

Exfreundinnen

Sind Fotos von diversen Exfreundinnen von mir. Chronologisch sortiert. In dem Ordner Exfreundinnen (den Ordner gibt es nicht nur hier) sind meist Dateien zu finden die was mit den jeweiligen Personen zu tun haben.

Link:

<Y:\Andromeda\Bild-Dateien\Fotos\Exfreundinnen>

Familie

Hier sind Fotos von familienangehörigen aus meiner Familie. Im Ordner Chroniken sind Scans von allen Foto Alben. Sie erzählen meine Geschichte und die meiner Familie. In dem Ordner sind auch die Haustiere enthalten Die die Familie (bzw. Ich) je hatten.

Link:

<Y:\Andromeda\Bild-Dateien\Fotos\Familie>

Ich

Dieser Ordner ist wohl eindeutig. Fotos von mir. Chronologisch sortiert.

Link:

<Y:\Andromeda\Bild-Dateien\Fotos\Ich>



Meine Elfe

Dieser Ordner ist temporär. Er beinhaltet die Fotos von meiner Partnerin. Er kann auch andere Namen tragen wie z.B. Mein Engel oder mein schatz. Die Ordner die sich in Exfreundinnen befinden waren auch mal an seiner stelle.

Sonstige

Chroniken von Alzenau

Dieser Ordner darf nicht falsch verstanden werden. Er enthält lediglich Fotos der Alzenauer Webcam die über der Stadtmitte installiert ist. Erzählt aber eine Geschichte über die Metamorphose des Zentrums.

Link:

[Y:\Andromeda\Bild-Dateien\Fotos\Sonstige\Chroniken von Alzenau \(Webcam Stadtmitte\)](Y:\Andromeda\Bild-Dateien\Fotos\Sonstige\Chroniken von Alzenau (Webcam Stadtmitte))

Meine Werke

Sind alle Dinge die ich in meinem Leben Geschaffen hab. Das grösste davon ist die Teratrix, der Protagonist dieses Buches. Unter anderem habe ich noch Schwerter gemacht und eine maschine gebaut die sich VAZ-AG-TaÜ nennt.

Link:

<Y:\Andromeda\Bild-Dateien\Fotos\Sonstige\Meine werke>

Menschen

In diesem Ordner sind Fotos von den verschiedensten Menschen enthalten. Die Sortierung ist zwischen männlich und weiblich. Die Supsortierung ist zwischen angezogen und ausgezogen. Der Weibliche teil enthält den grössten teil der Fotos in der Teratrix.

Link:

<Y:\Andromeda\Bild-Dateien\Fotos\Sonstige\Menschen>



Natur

Im Natur-Ordner ist auch eine grosse Anzahl von Fotos. Unter Pflanzen findet man eine Botanische Bilddatenbank mit über 40.000 Fotos. Leider in einer schlechten Qualität. Der Ordner Landschaften enthält nicht immer natürliche Landschaften. Unter Tiere findet man noch unter Tierarten sortiert Bilder von verschiedenen Tieren. Die Struktur des Ordners Natur kann sich auch noch verändern. Zumindest bedarf er einer gewissen Optimierung.

Link:

<Y:\Andromeda\Bild-Dateien\Fotos\Sonstige\Natur>

Omi

Hier sind nicht Fotos von meiner Omi zu finden sondern von dem haus meiner Omi.

Link: <Y:\Andromeda\Bild-Dateien\Fotos\Sonstige\Omi>

Orte und Gebäude

Dieser welcher ist etwas komplexer. Da die Definition Orte und Gebäude direkt in einander greifen. Zumal kann es auch direkt mit Natur verbunden sein. Ich habe es vermieden Orte und Gebäude von einander zu trennen. Die Städte sind einzeln sortiert. Gebäude sind auch einzeln sortiert auch wenn sie in einer vorhandenen Stadt stehen befinden sie sich nicht im jeweiligen Ordner.

Link:

<Y:\Andromeda\Bild-Dateien\Fotos\Sonstige\Orte und Gebäude>

Unser Haus

Wie der Name schon sagt sind hier Fotos von unserem Haus enthalten. Gemeint ist damit die Waldstrasse 8. Falls ich mal ausziehen sollte wird es im Ordner meine Werke einen neuen Ordner geben z.B. Meine Wohnung. In Familienchronik sind auch Fotos von unserem haus.

Link: Y:\Andromeda\Bild-Dateien\Fotos\Sonstige\unser_haus



Wissenschaft und Technik

Die Fotos die hier enthalten sind, sind ohne Definition und Beschreibung ziemlich unnütz. Informationen über unsere Technologie findet man in der Internetsicherung.

Text-Dateien

in diesem Ordner sind alle möglichen texte. In den gängigsten Formaten (txt, doc,) oder auch als pdf oder jpg.

Brauch ich noch

Hier sind Listen von dingen die ich noch brauch. Eine Verknüpfung existiert auf dem Desktop.

Link:

Y:\Andromeda\Texdateien\Brauch_ich_noch

Codex des Gool

Ein Codex von mir selbst verfasst. Eine druckbare Version befindet sich bei den Bildern.

Link:

Y:\Andromeda\Texdateien\Codex_des_Gool

Eingescannte Texte

Sind texte die ich eingescannt habe, die aber sonst keine weitere Zuordnung haben.

Link:

Y:\Andromeda\Texdateien\Eingescannte_Texte

Exfreundinnen

Wie die anderen Ordner dieser Sorte enthält dieser Texte diverser Exfreundinnen.

Link: <Y:\Andromeda\Texdateien\Exfreundinnen>



FDS–Listen

FDS–Listen bedeutet File–Directory–Struktur–Listen. Das sind listen von der Baumstruktur jeder festplatte. Erstellt mit Programmen unter Textprogramme. Diese texte lassen sich in dieses buch nicht einführen weil das buch sonst über 1000 Seiten hätte und es auch nur eine Momentaufnahme währe da sich die Struktur ja ständig ändert. Aber ein kleiner Auszug ist möglich:

```
M:\Krypteria\Sonstige–Dateien\Favoriten\  
09.06.2009 17:39:46 442 bytes alz cam.htm  
09.06.2009 17:40:16 618 bytes kalender.htm  
09.06.2009 17:40:24 421 bytes fernsehzeitung.htm  
09.06.2009 17:40:40 640 bytes spk ab.htm  
09.06.2009 17:41:02 493 bytes forever too thrill.htm  
09.06.2009 22:36:06 375 bytes the devil inside geile  
labberiei.htm  
14.09.2009 10:07:22 566 bytes Ablit.htm  
23.09.2009 22:39:14 787 bytes xmlbar – you tube flv video  
download.htm  
24.09.2009 09:33:48 465 bytes Music elster.htm  
M:\Krypteria\Sonstige–Dateien\Favoriten\Wutzelliks\  
02.11.2009 23:17:28 431 bytes 18–21yo teens free teen girls  
galleries.htm  
06.01.2010 02:32:04 6164 bytes free prn pix nud.adr  
07.12.2009 16:40:32 398 bytes cooky.htm  
07.12.2009 16:40:54 443 bytes fuck alot with me.htm  
07.12.2009 16:41:06 428 bytes jasmin.htm  
07.12.2009 16:41:32 505 bytes school nubiles.htm  
07.12.2009 16:41:50 576 bytes shufuni.htm  
07.12.2009 16:42:10 405 bytes topscore.htm  
07.12.2009 16:42:44 646 bytes yung tube porn movies.htm  
09.06.2009 17:41:22 565 bytes teen list.htm  
09.06.2009 17:41:36 436 bytes lust tgp.htm  
09.06.2009 17:41:50 398 bytes teen art photos.htm  
09.06.2009 17:42:08 709 bytes t4k.htm  
21.09.2009 23:29:18 375 bytes free prn pix nud.htm  
  
M:\Krypteria\Sonstige–Dateien\Gate to Teratrix\  
11.09.2009 11:11:54 1063 bytes TreeSizeFree.lnk  
11.09.2009 12:32:14 1156 bytes miranda32.lnk
```



11.09.2009 12:33:18 1042 bytes TeamViewer.Ink
12.09.2009 04:25:00 93 bytes desktop.ini
13.12.2009 19:44:44 1860 bytes AutoCAD LT 2010 –
Deutsch.Ink
15.09.2009 21:17:54 585 bytes Brauch ich noch.Ink
15.09.2009 21:20:04 350 bytes BT–Dock.Ink
22.04.2009 22:53:22 1638 bytes ICQ6.5.Ink
22.04.2009 22:53:30 936 bytes SUPER ©.Ink
22.04.2009 22:54:34 743 bytes Opera.Ink
M:\Krypteria\Sonstige–Dateien\Gate to Teratrix\Arbeitsplatz\
03.08.2009 15:48:24 1942 bytes Audio–Dateien.Ink
03.08.2009 15:57:36 1325 bytes Texdateien.Ink
10.06.2009 19:51:48 525 bytes Bild–Dateien.Ink
11.09.2009 12:36:00 1358 bytes Sonstige–Dateien.Ink
25.04.2009 10:07:14 68 bytes desktop.ini
30.12.2009 01:40:02 1035 bytes Videodateien.Ink
M:\Krypteria\Sonstige–Dateien\Gate to Teratrix\Arbeitsplatz\Der
Vorraum\
03.08.2009 16:04:38 68 bytes desktop.ini
05.09.2009 14:17:04 528 bytes Der Vorraum B.Ink
19.12.2009 10:41:08 482 bytes Der Vorraum T.Ink
23.12.2009 08:46:56 476 bytes Der Voraum V.Ink
27.04.2009 17:35:04 1084 bytes Der Vorraum A.Ink
M:\Krypteria\Sonstige–Dateien\Gate to
Teratrix\Arbeitsplatz\Laufwerke\
03.08.2009 16:00:12 69 bytes desktop.ini
03.08.2009 16:17:54 1175 bytes Andromeda (A).Ink
21.12.2009 16:41:24 351 bytes Pandora (L).Ink
21.12.2009 16:41:40 382 bytes Krypteria (M).Ink
21.12.2009 16:42:02 349 bytes Nagosa (N).Ink
21.12.2009 16:42:34 351 bytes Ludavija (Z).Ink
M:\Krypteria\Sonstige–Dateien\Gate to
Teratrix\Datenbeschaffung\
11.09.2009 11:21:34 1218 bytes Getleft v1.2.Ink
11.09.2009 12:12:30 945 bytes WavePad Sound Editor.Ink
11.09.2009 12:18:18 1286 bytes Audiograbber 1.83.Ink
16.12.2009 23:38:06 2158 bytes Nokia PC Suite –
Verknüpfung.Ink
22.04.2009 22:53:34 716 bytes save2pc Light.Ink
M:\Krypteria\Sonstige–Dateien\Gate to Teratrix\Hot screen\
01.06.2009 00:11:18 4320054 bytes 01.06.09.bmp
03.08.2009 16:14:20 68 bytes desktop.ini



09.06.2009 18:17:42 4320054 bytes 9.6.09.bmp
15.09.2009 09:43:56 4320054 bytes hotscreen 15-09-09.bmp
17.12.2009 00:43:00 4320054 bytes 17.12.09.bmp
24.12.2009 10:08:40 4322446 bytes 24.12.09.bmp
30.07.2009 19:10:44 4320054 bytes 30.07.09.bmp
30.07.2009 19:31:56 4320054 bytes 30.07.09 (2).bmp
M:\Krypteria\Sonstige-Dateien\Gate to Teratrix\INFO\
09.06.2009 22:19:08 347 bytes Info timeleft.txt
15.09.2009 21:22:54 69 bytes desktop.ini
31.05.2009 13:28:40 3228 bytes Info Teratrix.txt
M:\Krypteria\Sonstige-Dateien\Gate to Teratrix\Secundär
sekment schleuse\
03.08.2009 16:07:54 69 bytes desktop.ini
M:\Krypteria\Sonstige-Dateien\Gate to Teratrix\Spiele\
10.06.2009 10:50:30 1630 bytes zuma - Verknüpfung.lnk
12.08.2009 21:39:56 885 bytes Second Life.lnk
M:\Krypteria\Sonstige-Dateien\Gate to Teratrix\Statistik\
01.06.2009 00:23:12 1567414 bytes benchmark aida32
1.6.09.jpg
03.08.2009 16:12:52 70 bytes desktop.ini
09.06.2009 18:36:00 1567414 bytes benchmark aida32
9.6.09.bmp
14.09.2009 14:20:40 396 bytes RAM14-09-09
31.05.2009 23:58:12 853590 bytes cpuid- aida32.bmp
M:\Krypteria\Sonstige-Dateien\Gate to
Teratrix\Statistik\datenmenge\
03.01.2010 01:03:38 74752 bytes datenmenge.xls
M:\Krypteria\Sonstige-Dateien\Gate to
Teratrix\Statistik\datenmenge\Datenmenge 09\
01.11.2009 19:43:36 14118774 bytes daten menge.bmp
04.01.2010 22:20:02 148061 bytes Tabelle 09.jpg
04.01.2010 22:20:24 59741 bytes Kuchen 09.jpg
24.12.2009 09:34:04 4661 bytes datenmenge.txt
28.12.2009 12:45:20 167607 bytes Datenmenge exel.jpg
M:\Krypteria\Sonstige-Dateien\Gate to
Teratrix\Statistik\datenmenge\Datenmenge 09\treesize\
16.03.2009 22:36:42 39522 bytes 16-03-09_23h.jpg
30.05.2009 23:31:06 2753646 bytes datenmenge
31.05.09.bmp
30.08.2009 18:51:04 15052854 bytes Gesamtstatistig 30-08-
09.bmp
M:\Krypteria\Sonstige-Dateien\Gate to Teratrix\System\



```

11.09.2009 11:23:40 1106 bytes Ein-Klick-Optimierung.Ink
14.09.2009 12:40:02 2098 bytes Launch Rambooster 2.0 –
Verknüpfung.Ink
15.09.2009 14:36:32 1114 bytes Spybot – Search &
Destroy.Ink
15.09.2009 21:24:20 1100 bytes aida32.Ink
15.09.2009 21:25:10 1042 bytes Ashampoo WinOptimizer 4
FREE.Ink
22.04.2009 22:53:42 897 bytes UPSMonitor.Ink
22.04.2009 22:53:48 1643 bytes PC Inspector File
Recovery.Ink
22.04.2009 22:53:56 946 bytes AusLogics Disk Defrag.Ink
22.04.2009 22:54:08 824 bytes ClearProg.Ink
M:\Krypteria\Sonstige-Dateien\Gate to Teratrix\Wiedergabe\
11.09.2009 12:29:00 1080 bytes AudacityPortable –
Verknüpfung.Ink
15.08.2009 19:05:30 1731 bytes QuickTime Player.Ink
20.04.2009 18:47:38 852 bytes vlc – Verknüpfung.Ink
22.04.2009 22:54:42 796 bytes Winamp.Ink
M:\Krypteria\Sonstige-Dateien\Gate to Teratrix\berichte\
03.05.2009 12:59:42 1040 bytes defrag-3.05.09.txt
03.08.2009 16:11:42 69 bytes desktop.ini
09.08.2009 18:02:46 1680497 bytes defrag_09-08-
09_Krypteria.txt
14.09.2009 14:20:40 396 bytes RAM14-09-09
15.09.2009 21:48:16 396 bytes Ram 15-09-09
23.09.2009 16:50:24 22075 bytes HWMonitor.txt
27.04.2009 23:00:54 808 bytes defrag-27.04.09.txt
28.08.2009 12:07:30 640461 bytes aida bericht 28-08-09.txt
30.05.2009 23:01:40 772 bytes 31.05.09 pandorra.txt

```

```

.....

```

```

|.....|
|Wegen zu hoher datenmengen konnte für das Verzeichnis:|
|Internetsicherung keine struckturliste erstellt werden!!! |
|Es folgt eine Dateiliste... |
|.....|

```

```

M:\Krypteria\Sonstige-Dateien\Internetsicherung\
M:\Krypteria\Sonstige-Dateien\Internetsicherung\0.gvt0.com\
M:\Krypteria\Sonstige-Dateien\Internetsicherung\0.gvt0.com\vi\
M:\Krypteria\Sonstige-
Dateien\Internetsicherung\0.gvt0.com\vi\–AqwY9XLAZA\

```



M: \Krypteria\Sonstige-
Dateien\Internetsicherung\0.gvt0.com\vi\ -PEf8jlWwxA\
M: \Krypteria\Sonstige-
Dateien\Internetsicherung\0.gvt0.com\vi\0UiNc6EG76w\
M: \Krypteria\Sonstige-
Dateien\Internetsicherung\0.gvt0.com\vi\4BvBkTmDWB A\
M: \Krypteria\Sonstige-
Dateien\Internetsicherung\0.gvt0.com\vi\51GSwsMC8aQ\
M: \Krypteria\Sonstige-
Dateien\Internetsicherung\0.gvt0.com\vi\5LsXBszKnYg\
M: \Krypteria\Sonstige-
Dateien\Internetsicherung\0.gvt0.com\vi\83mknP1pmPA\
M: \Krypteria\Sonstige-
Dateien\Internetsicherung\0.gvt0.com\vi\Ail9k_83LZg\
M: \Krypteria\Sonstige-
Dateien\Internetsicherung\0.gvt0.com\vi\DUkcilWez5A\
M: \Krypteria\Sonstige-
Dateien\Internetsicherung\0.gvt0.com\vi\E1QwVMuc-2A\
M: \Krypteria\Sonstige-
Dateien\Internetsicherung\0.gvt0.com\vi\HAXfh8ukosQ\
M: \Krypteria\Sonstige-
Dateien\Internetsicherung\0.gvt0.com\vi\J1jm84cR1lw\
M: \Krypteria\Sonstige-
Dateien\Internetsicherung\0.gvt0.com\vi\LI7fvA75IRg\
M: \Krypteria\Sonstige-
Dateien\Internetsicherung\0.gvt0.com\vi\LvLI2c6JWZA\
M: \Krypteria\Sonstige-
Dateien\Internetsicherung\0.gvt0.com\vi\OrTgLEI4rJA\
M: \Krypteria\Sonstige-
Dateien\Internetsicherung\0.gvt0.com\vi\PE1J5kl0fbA\
M: \Krypteria\Sonstige-
Dateien\Internetsicherung\0.gvt0.com\vi\RvQRiwmhAZQ\
M: \Krypteria\Sonstige-
Dateien\Internetsicherung\0.gvt0.com\vi\TOGwZFAV1Lw\
M: \Krypteria\Sonstige-
Dateien\Internetsicherung\0.gvt0.com\vi\UB yyoArzPcQ\
M: \Krypteria\Sonstige-
Dateien\Internetsicherung\0.gvt0.com\vi\WRWxL4KjvDg\
M: \Krypteria\Sonstige-
Dateien\Internetsicherung\0.gvt0.com\vi\ZDFcjw2IZCg\
M: \Krypteria\Sonstige-
Dateien\Internetsicherung\0.gvt0.com\vi_fyHFgkS1MA\
Dateien\Internetsicherung\0.gvt0.com\vi\



M: \Krypteria\Sonstige-
Dateien\Internetsicherung\0.gvt0.com\vi\h6DmEgtibOg\
M: \Krypteria\Sonstige-
Dateien\Internetsicherung\0.gvt0.com\vi\hEuH5b37DDA\
M: \Krypteria\Sonstige-
Dateien\Internetsicherung\0.gvt0.com\vi\i-QuV60FsHw\
M: \Krypteria\Sonstige-
Dateien\Internetsicherung\0.gvt0.com\vi\ivgCD31iKyg\
M: \Krypteria\Sonstige-
Dateien\Internetsicherung\0.gvt0.com\vi\nay4d5lxWZw\
M: \Krypteria\Sonstige-
Dateien\Internetsicherung\0.gvt0.com\vi\tbTwJgha0xg\
M: \Krypteria\Sonstige-
Dateien\Internetsicherung\0.gvt0.com\vi\u9XMLzyh--w\
M: \Krypteria\Sonstige-
Dateien\Internetsicherung\0.gvt0.com\vi\v4XUpTvlw7g\
M: \Krypteria\Sonstige-
Dateien\Internetsicherung\0004datum.twoday.net\
M: \Krypteria\Sonstige-
Dateien\Internetsicherung\0004datum.twoday.net\stories\
M: \Krypteria\Sonstige-
Dateien\Internetsicherung\0004datum.twoday.net\stories\2120658\
\
M: \Krypteria\Sonstige-
Dateien\Internetsicherung\0004datum.twoday.net\stories\2120702\
\
M: \Krypteria\Sonstige-
Dateien\Internetsicherung\0004datum.twoday.net\stories\2120767\
\
M: \Krypteria\Sonstige-
Dateien\Internetsicherung\0004datum.twoday.net\stories\2120801\
\
M: \Krypteria\Sonstige-
Dateien\Internetsicherung\0004datum.twoday.net\stories\2120930\
\
M: \Krypteria\Sonstige-
Dateien\Internetsicherung\0004datum.twoday.net\stories\2121728

Link zu FDS-Listen:

<Y:\Andromeda\Texdateien\FDS-Listen>



Filmbeschreibungen

Hier befinden sich Beschreibungen von Filmen die auf Nagosa und Ludavija existieren.

Link:

<Y:\Andromeda\Texdateien\Filmbeschreibungen>

Gothopia



Gothopia ist ein Roman den ich mal geschrieben habe. Alles rund um diese Geschichte befindet sich in dem Ordner. Der Ordner Gothopia unter Bilder enthält Bilder dieser Geschichte. Gothopias destiny ist die Verfilmung die ich mal vor hatte.

Link:

<Y:\Andromeda\Texdateien\Gothopia>

Info Festplatten

Unter Info Festplatten kann man Informationen zu älteren Festplatten erhalten. Dieser Ordner hat sich nicht durchgesetzt weil er von der Teratrixhistory abgelöst wurde.

Link:

Y:\Andromeda\Texdateien\Info_festplatten

Lexikon

Ist ein kleines Lexikon das ich mal zusammengestellt habe. Im Lauf der Zeit wird das noch ausgebaut werden. Grössere Lexika wie die Wikipedia oder ähnliche sind in der Internetsicherung zu finden.

Link:

<Y:\Andromeda\Texdateien\Lexikon>



Liedtexte

Dieser Ordner enthält über 20.000 Liedtexte. Grösstenteils von Liedern die auch auf Pandora enthalten sind. Zum gegenwärtigen Zeitpunkt bedarf dieser Ordner einer Aktualisierung. Liedtexte sind Alphabetisch sortiert.

Link:

<Y:\Andromeda\Texdateien\Liedtexte>

Papa

Enthält Texte die meinen Vater betreffen. Papa-Ordner sind überall auf der Teratrix verteilt. Zählen zu den wichtigsten Ordnern.

Link:

<Y:\Andromeda\Texdateien\Papa>

Pidgin-History

In Pidgin-History sind die gesamten Verläufe vom Messenger enthalten. WICHTIG: dies ist nur eine Kopie. Falls die Mittschnitte im Pidgin selbst angesehen werden möchten muss der gesamte Ordnerinhalt von „Pidgin History“ in folgenden Ordner kopiert werden:

C:\Users\Gool_Van_Dracis\AppData\Roaming\.purple\logs

Das ist der ursprüngliche Ordner, wo alle Mittschnitte gespeichert werden.

Link zu Pidgin-History:

Y:\Andromeda\Texdateien\Pidgin_History

SMS

In SMS sind alle SMS die ich je geschrieben habe. Ab da wo ich die Möglichkeit hatte sie zu speichern. SMS von Sabine sind bei den Tagebüchern per Hand abgeschrieben.

Besonderheit bei SMS, Tagebüchern und Bildern: es lässt sich ziemlich genau nachvollziehen was ich seit 2000 gemacht habe. Nach dem ich GPS-Tracks aufzeichne noch mehr.

Link zu SMS: <Y:\Andromeda\Texdateien\SMS>



Tagebücher

Seit dem Jahr 2000 schreibe ich Tagebuch. Diese sind alle in diesem Ordner enthalten. Die ersten eingescannt. Und dann auf PC geschrieben. Ich habe noch vor die einzelnen Dateien mit dem beinhaltenden Datum zu benennen damit das durchsuchen leichter wird.

Link:

<Y:\Andromeda\Texdateien\Tagebücher>

Telefonbuch

Der Sinn und Zweck dieses Ordners dürfte wohl klar sein. Dennoch ein paar Worte dazu:

In Telefonbuch befinden sich alle Telefonnummern und Handynummern von allen möglichen Leuten von denen ich mal ne Nummer besessen habe. Es können auch Adressen oder andere Daten enthalten sein.

Link:

<Y:\Andromeda\Texdateien\Telefonbuch>

Teratrix–Data–Procurement–Federation

Hier sind alle Texte die die Teratrix betreffen zu finden auch dieses Handbuch. Auch die Presentationsmappe ist hier drin.

Link:

<Y:\Andromeda\Texdateien\Teratrix–Data–Procurement–Federation>

Trillian History

Wie in Pidgin History sind hier die Verläufe von seinem Vorgänger Trillian gespeichert. Vom web.de Multimessenger der verlauf befindet sich direkt im Programm man muss die einzelnen Kontakte öffnen um den verlauf zu sehen.

Link zu Trillian History:

Y:\Andromeda\Texdateien\Trillian_History



TTs

Mit dem Programm Panopreter Basic (<M:\Krypteria\Sonstige-Dateien\Programme\Saundprograme\Panopreter Basic\PanopreterBasic.exe>) ist es möglich Text-Dateien (nur txt) als englische Sprache auszugeben. Dieser Ordner dient als Zwischenspeicher für die txt's. TT steht für temporäre Texte.

Link:

<Y:\Andromeda\Texdateien\TTs>

Umsätze

Im Ordner Umsätze befinden sich Exeldateien mit meinen gesamten Kontoauszügen.

Link:

<Y:\Andromeda\Texdateien\Umsätze>

Zeugnisse und Urkunden

Ist ein Ordner in dem sich eingescannte Urkunden und Zeugnisse befinden die ich jemals bekommen habe.

Link:

<Y:\Andromeda\Texdateien\Zeugnisse und urkunden>

Aktenschrank

In diesem Ordner sollen mal meine ganzen Papiere eingescannt werden wie z.B.: Abrechnungen, Arbeitsverträge, Kfz-Versicherung und Rechnungen.

Erklärung einzelner Dateien in Text-Dateien

Die meisten erklären sich von selbst. Für die Wichtigsten, noch eine kleine Erklärung:

André Le Guillarme.doc – das ist mein Lebenslauf

Bios an windows.txt – das ist lustig aber nicht ernst gemeint

Bud Spencer.rtf – eine Biografie



Danis Geschichte.doc – eine Geschichte von Daniela Dippold
Danke an...txt – ist eine Danksagung an alle die mir bei der Teratrix geholfen haben
Datei Komentar.txt – war als Komentar für alle Dateien gedacht
Datenmenge ist Status.txt – eine liste die beinhaltet ab welcher Datenmenge man welchen Status hat:

<	= Bettler
100.000	= Bauer
500.000	= Pionier
1.000.000	= Adelsmann
1.500.000	= Baron
2.000.000	= Lord
3.000.000	= Herzog
4.000.000	= Fürst
5.000.000	= Graf
8.000.000	= Kaiser
10.000.000	= König
25.000.000	= Osiris
50.000.000	= Aprophis
75.000.000	= Prijor
100.000.000	= Ori

Der Vierus.txt – beinhaltet einen Link mit einem Computervirus
Frauenliste.txt – ehemalige geficktliste ist eine History meiner sexuellen und gefühlvollen Erlebnisse
Handy ip.txt – ist die ip-Adresse meines Motorolas
ICQ nummer.txt – ist irgend ne ICQ Nummer die aktuelle ist im Ordner ICQ
Info Timleft.txt – ist eine Information zum Zeitprogramm Timeleft auf dem Desktop
key microsoft office.txt – ist ein Schlüssel für Microsoft Office
Le_Guillarme.pdf – Gutschein für Mama
Musikliste.txt – alte „brauch ich noch“ liste
urheber recht.txt – ein Auszug aus einer Diskussion mit einem der sich damit auskennt
winop-starttext.txt – ist ein text der vom Winoptimizer beim hochfahren angezeigt wird

Kapitel 14 Internetsicherung

Die Internetsicherung (kurz: INS) ist Der Ordner mit den meisten Dateien und dem grössten Informationsvorkommen. Die Internetsicherung wurde zu Begin mit dem Programm Getleft runtergeladen. Später wurde sie durch das Programm HTTrack weiter ergänzt. Da die I-netsicherung so gross ist, ist ein durchsuchen mit der normalen suche fast unmöglich. Das Programm Aborange Seacher soll dies vereinfachen. Falls nach bestimmten dingen gesucht wird kann die „in datei“-Suche



helfen. In der INS sind mehrere Lexika vorhanden so wie einige Nachrichtenarchive. Die gesamte Weltgeschichte so wie Technologie und Kulturen sind in ihr verzeichnet. Die meisten Seiten lassen sich über die im Ordner befindliche Indexdatei öffnen. Durch Überschneidungen beim Ladevorgang kann es aber sein das einige links in den Html-Dateien nicht funktionieren. Zudem könnte auch das aussehen mancher Seiten leicht deformiert sein. Falls kein Text zu erkennen ist hilft es alles zu markieren. Lösungen für Probleme der INS sind in der Entwicklung. Ansonsten falls das I-net vorhanden ist kann es zu Ergänzung genutzt werden. Die Hauptseiten fangen im Ordnernamen mit www an. Diese Seiten sollten als Startpunkt genutzt werden. Mit der Datei Internetsicherung.whtt kann die INS auch geöffnet werden. Einen kleinen Einblick in die INS hat man auf Seite 48-50 bekommen. Das sind nicht mal 1 % der Kapazität der INS.

Kapitel 15 Sonstige innercomputerliche Informationen

Nun noch einige Worte zum restlichen virtuellen Innenleben. Ein Programm namens Samurize kann einen Infoscreen aufbauen. Dieser ist mal dazu gedacht ihn auf einem 2. Bildschirm zu zeigen da er alle Informationen über den momentanen Status der Teratrix hat. Er kann auch für den Hauptbildschirm als Bildschirmschoner genutzt werden. Dazu ist ein Taskplaner nötig: Task Wizard. Mit diesem Programm kann man andere Programme automatisch steuern lassen. Task Wizard ist in der Systemerhaltung. Den Infoscreen öffnet man mit diesem Link:
<M:\Krypteria\Sonstige-Dateien\Programme\Sonstige\programe\Samurize\Client.exe>

Das aussehen lassen sich über einen das Kontextmenü des Programms im Trey durch klick auf Edith verändern.

Mit Task Wizard Lassen sich wichtige Programme wie Winop oder Clearprog steuern. Die Verwendung dieses Programm's ist jedoch nicht einfach.

Mit dem Programm Sunset lässt sich die Position der Sonne bestimmen, auch die Auf- und Untergänge und die Stellung der Planeten in unserem Sonnensystem.

Link:

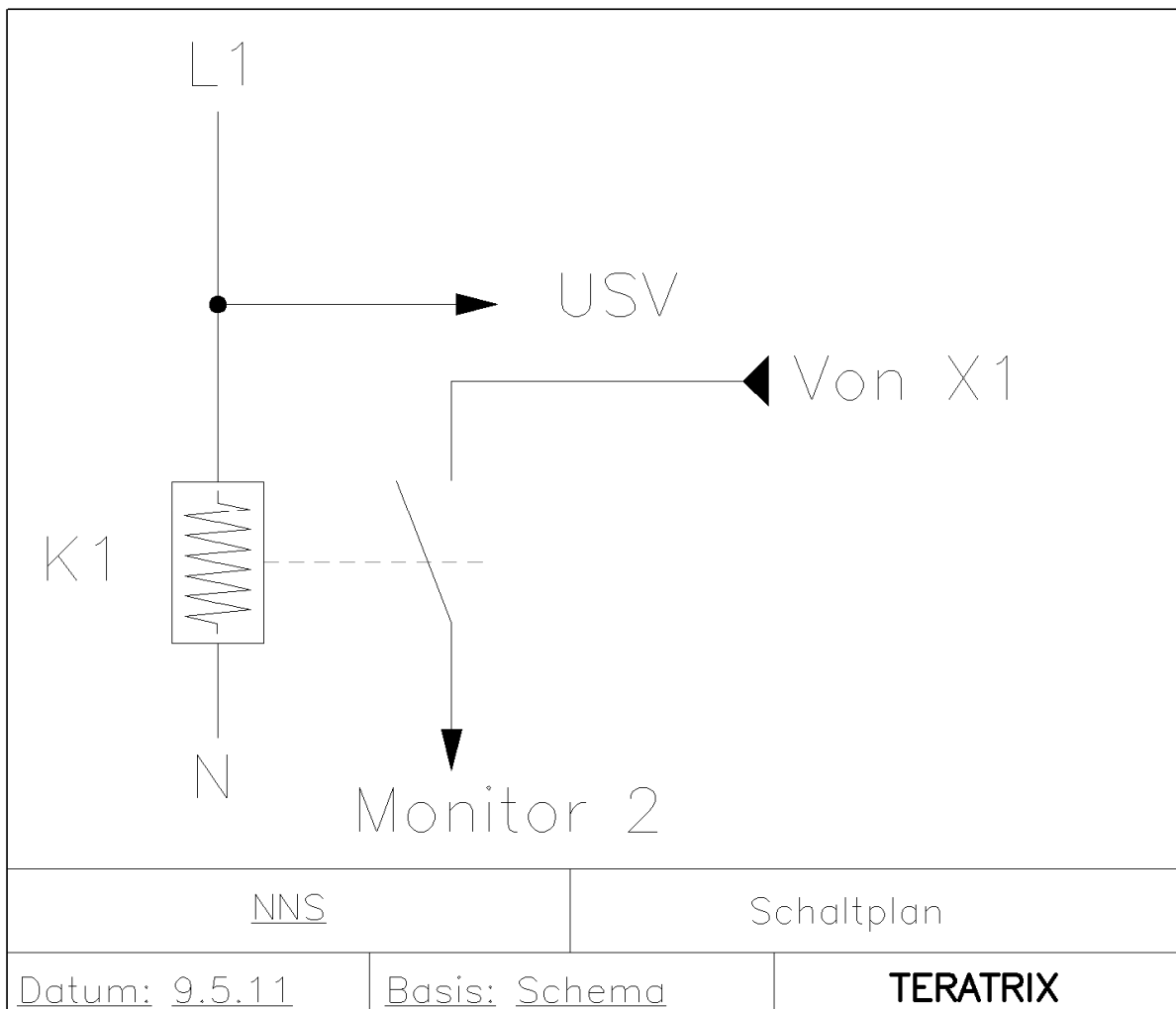
<M:\Krypteria\Sonstige-Dateien\Programme\Sonstige\programe\Sunset\Sunset.exe>

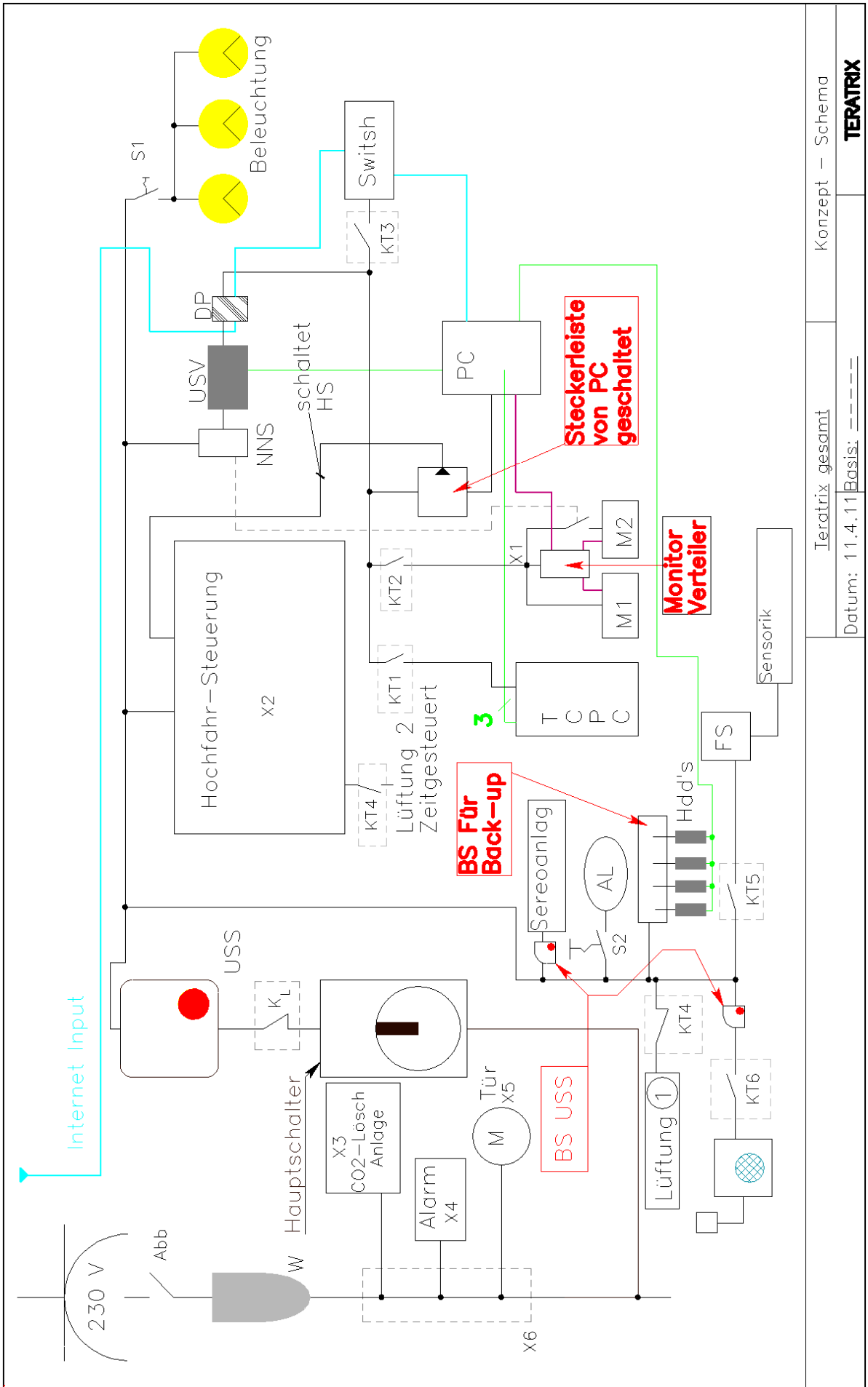


Kapitel 16 Pläne und Bilder

Hier sind Diverse Bilder und Pläne zu finden. Verweise in den jeweiligen Kapiteln beachten.

Teratrix Schema_____	Seite 59
Hochfahrsteuerung_____	Seite 60
Alarmanlage_____	Seite 61
CO ² -Löschanlage_____	Seite 62
Tür-Steuerung_____	Seite 63
Zeitplan_____	Seite 64
Desktop-Foto_____	Seite 65
Zum besseren Verständnis ein alter Plan_____	Seite 66



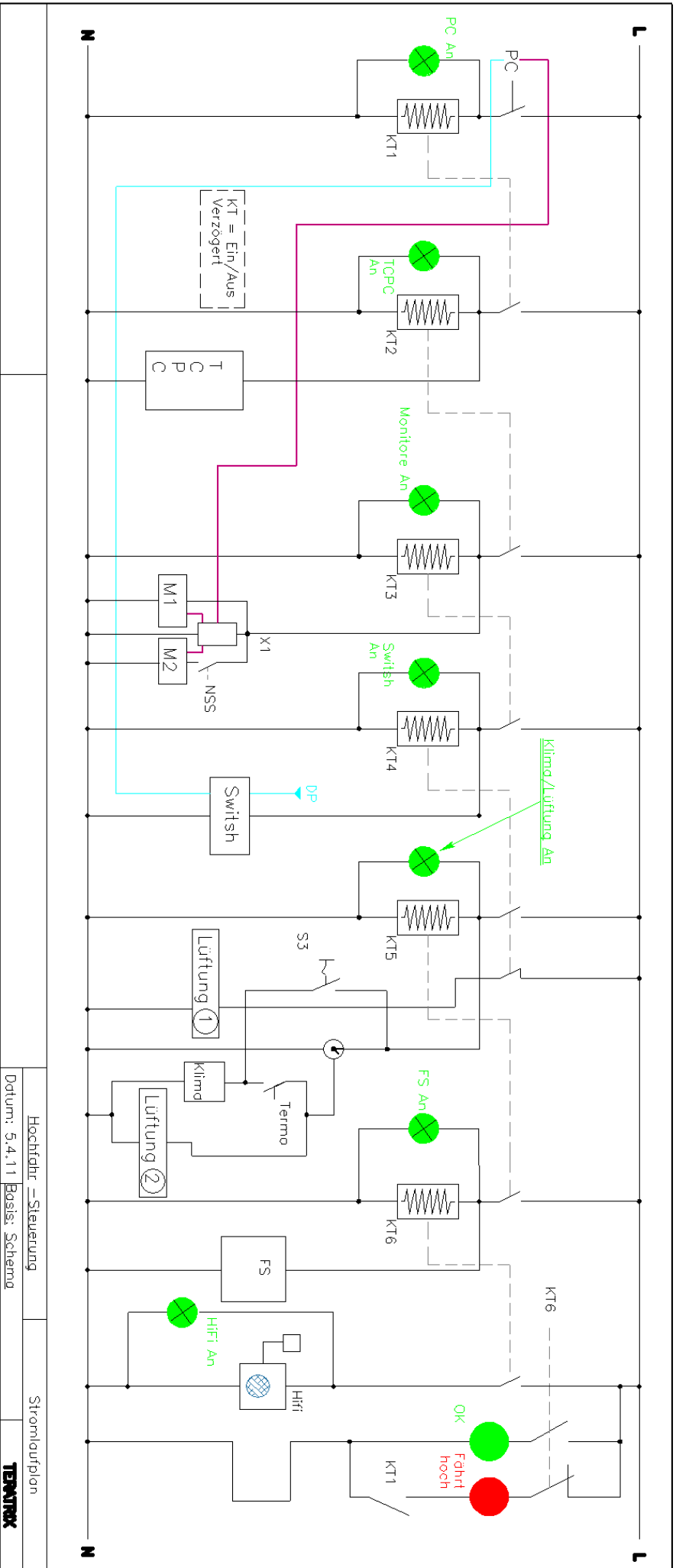


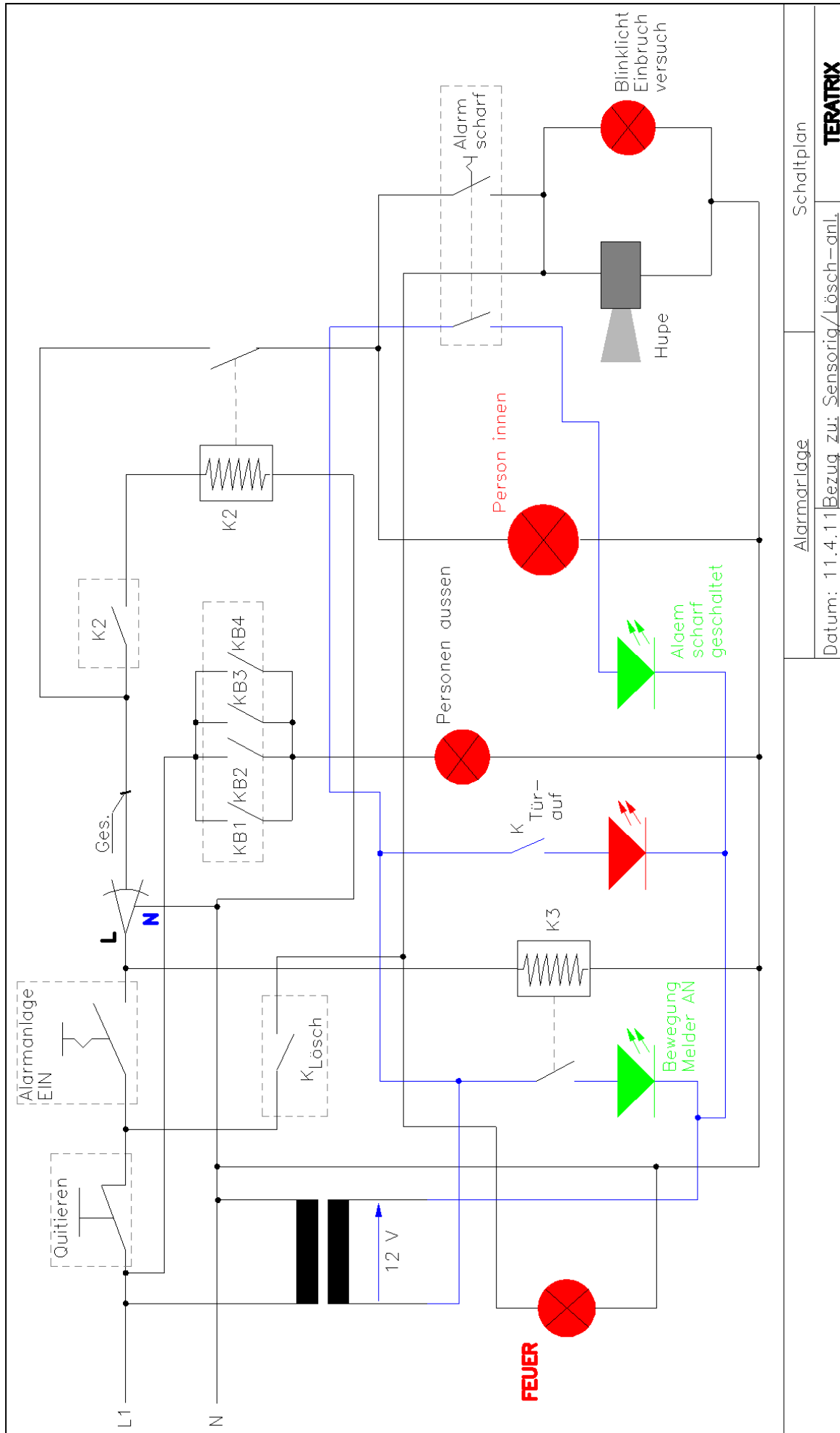
Teratrix gesamt

Konzept - Schema

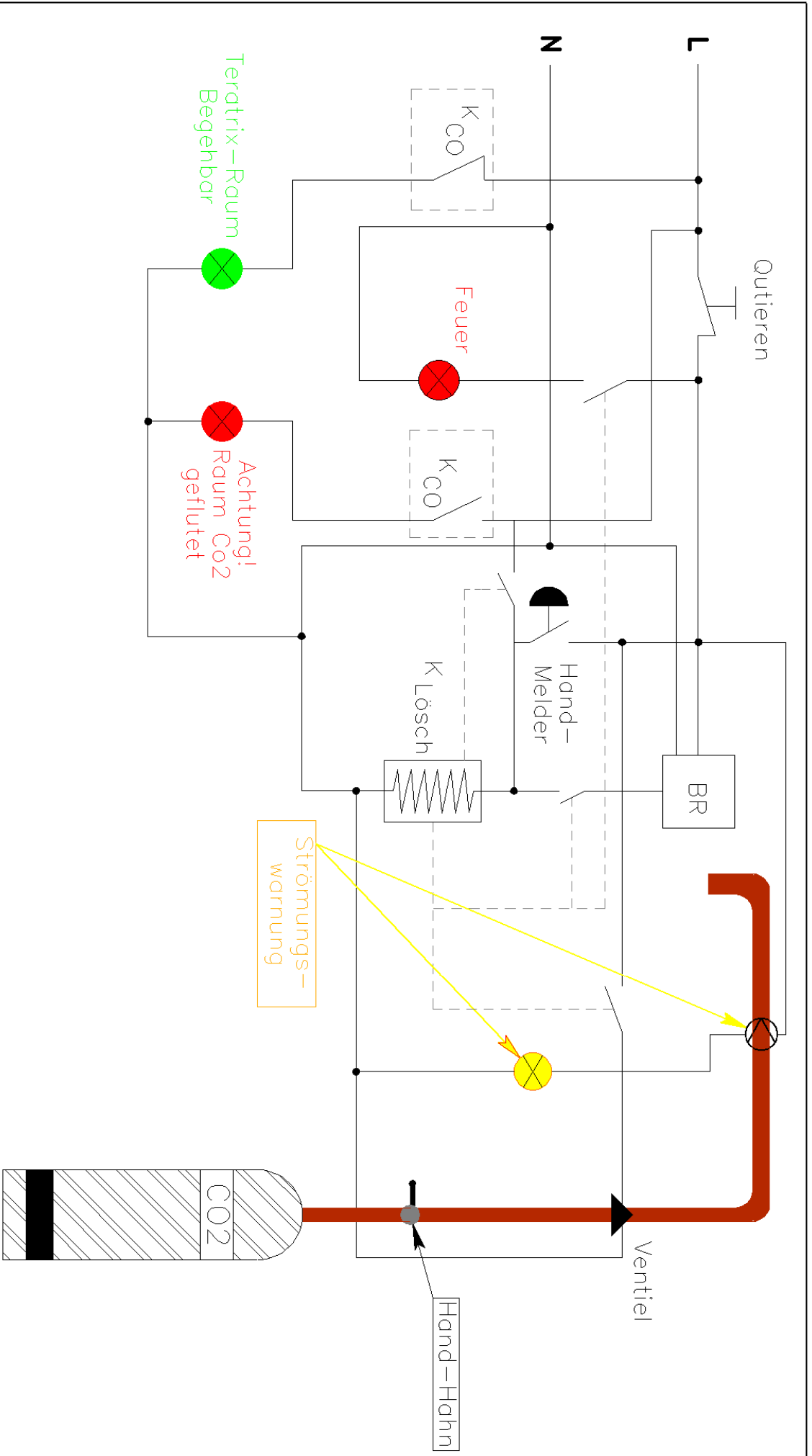
Datum: 11.4.11 Basis: -----

TERATRIX





Alarmanlage	Schaltplan
Datum: 11.4.11 Bezug zu: Sensorig/Lösch-anl.	
TERATRIX	

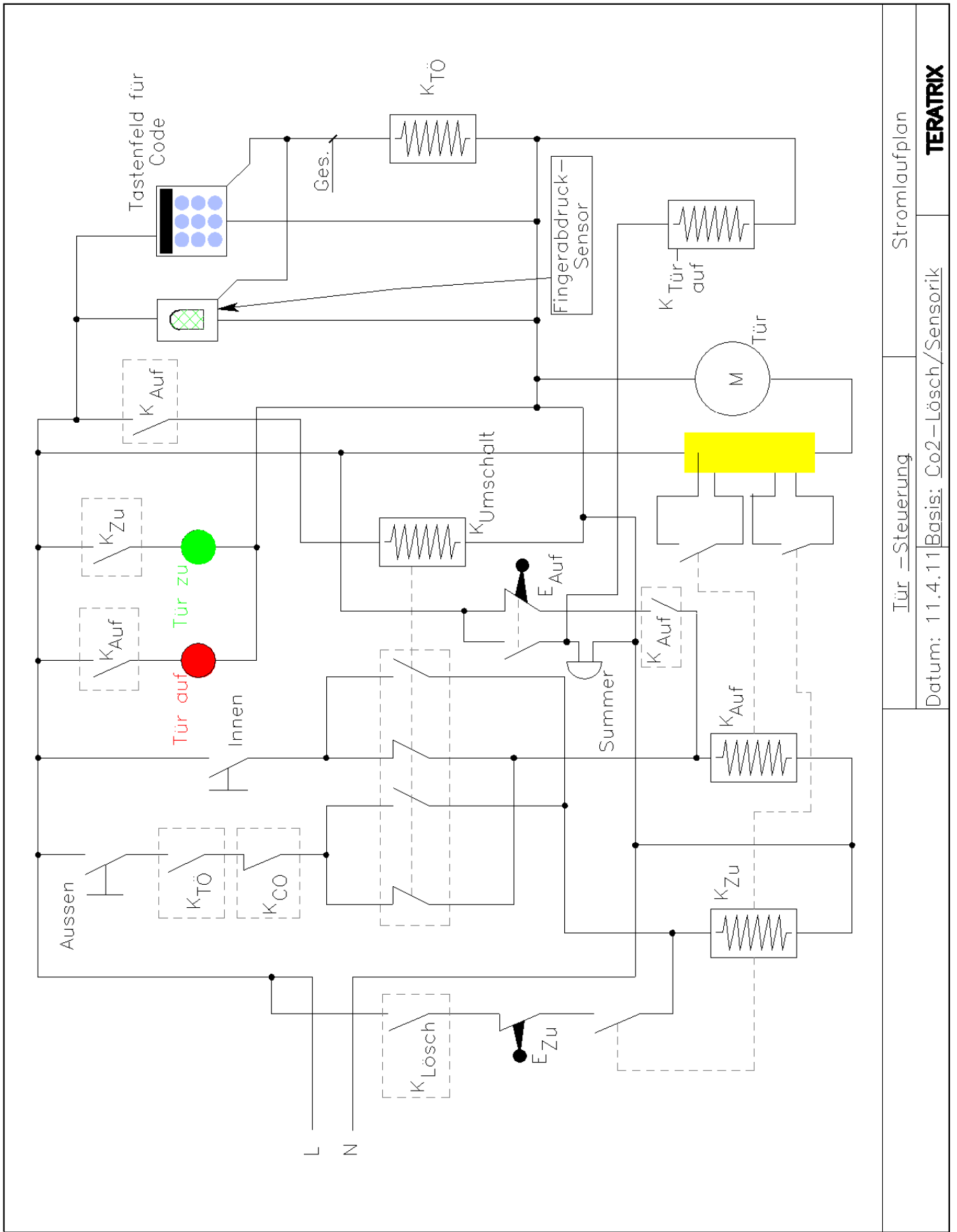


CO2-Löschanlage

Schaltplan

Datum: 11.4.11 Basis: Sensorig Bezug: Schema

TERATRIX



Stromlaufplan

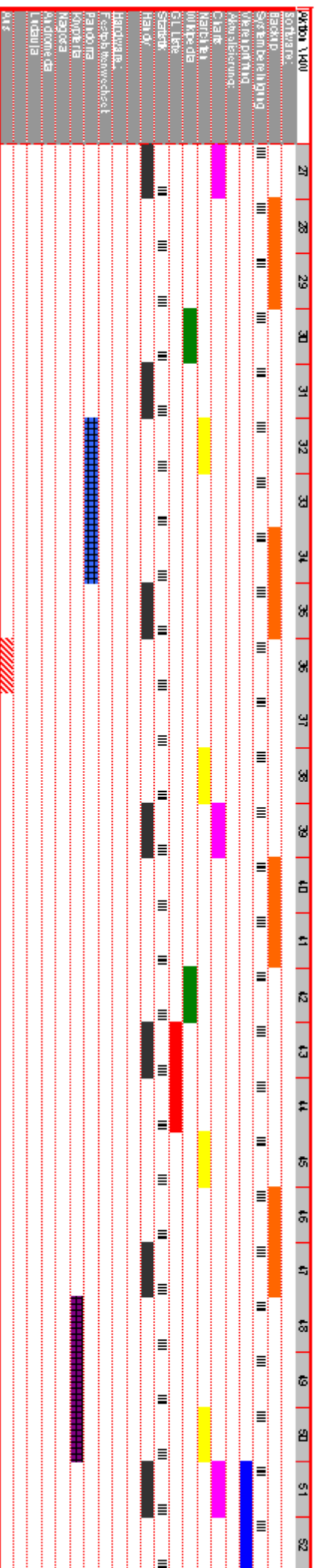
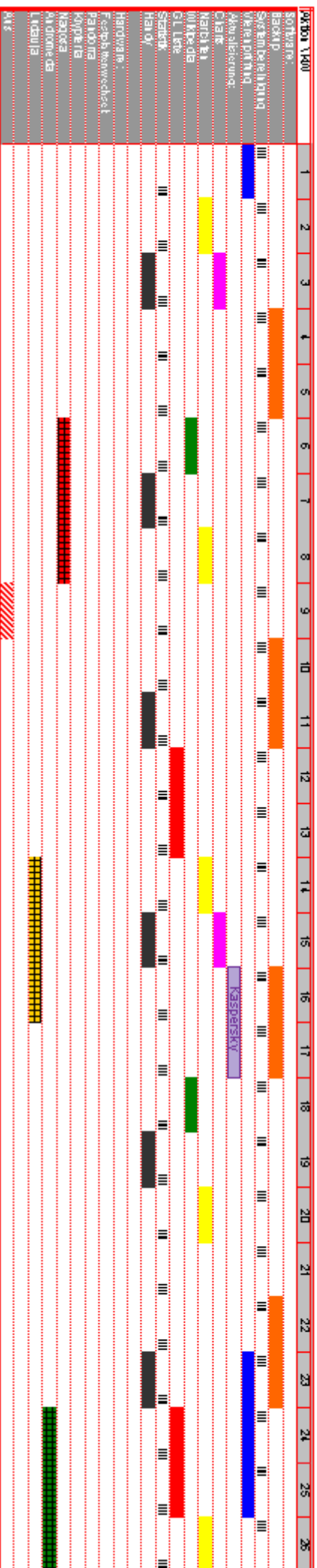
Tür = Steuerung

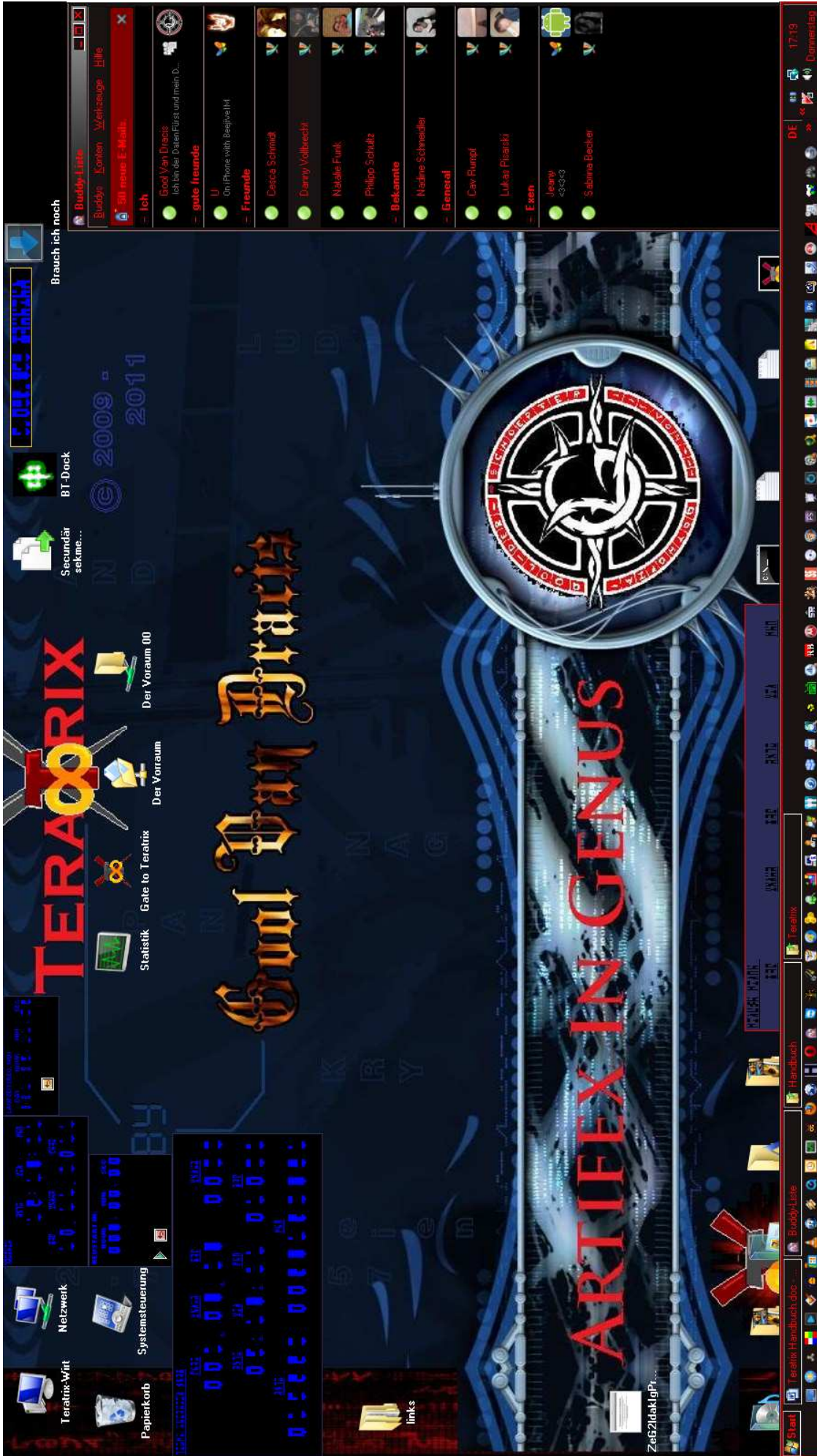
Datum: 11.4.11 Basis: Co2-Lösch/Sensorik

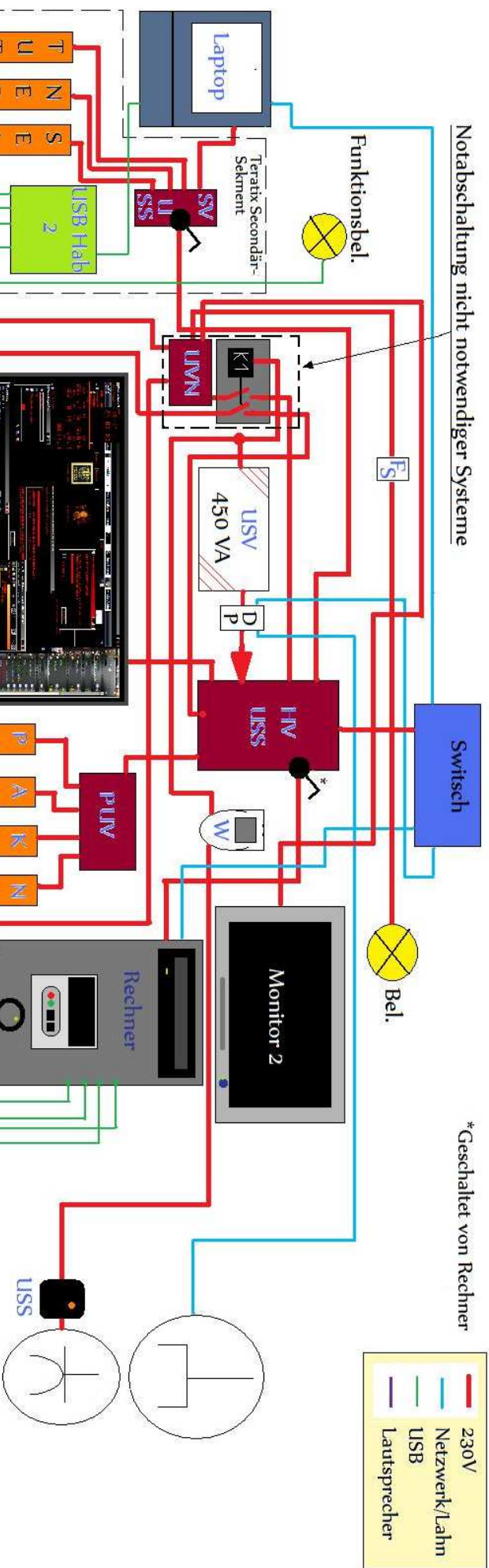
TERATRIX

Zeitplan

Jahresübersicht



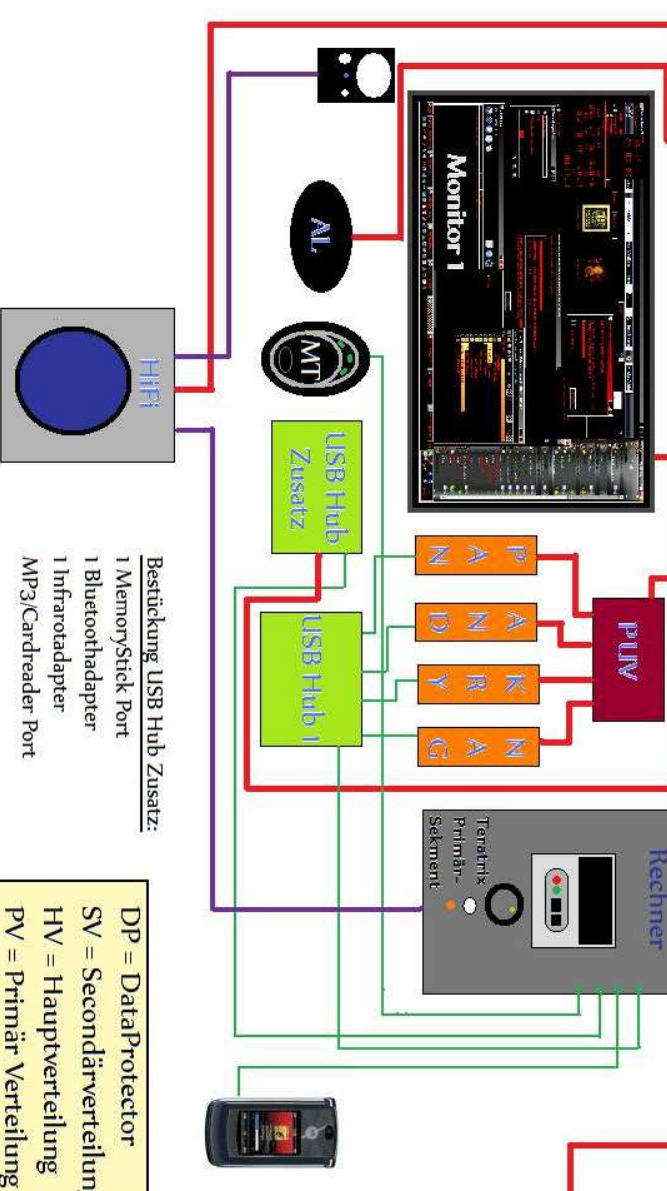




Notabschaltung nicht notwendiger Systeme

*Geschaltet von Rechner

Red line	230V
Blue line	Netzwerk/Lahn
Green line	USB
Purple line	Lautsprecher



- Bestückung USB Hub Zusatz:
- 1 MemoryStick Port
 - 1 Bluetoothadapter
 - 1 Infrarotadapter
 - MP3/Cardreader Port

DP = Data Protector
SV = Sekundärverteilung
HV = Hauptverteilung
PV = Primär Verteilung
USS = Überspannungsschutz

1-Polige Darst. 05.03.09

Legende	
Primär-Segment:	
PANDorra HDD	1,0TB
ANDromeda HDD	0,5TB
KRYteria HDD	1,0TB
NAGosa HDD	1,0TB
Sekundär-Segment:	
TUTaria HDD	1,5 TB
NEPhtys HDD	1,5 TB
SELket HDD	1,5 TB
AL = Akkulader	
MT = Funkmaus & Tastatur	
W = Wattmeter	
FS = Funkschalter	
TERATRIX Schema	

Auctor et Excubitor ab Teratrix





Kapitel 17 Datenschutz-Regeln der Teratrix

A) Software

§1 jede Datei ist wichtig. Keine Datei darf gelöscht werden.
Außer in Ausnahmefällen (siehe §4)

1.1 der Inhalt jeder Datei ist unantastbar und zu
wahren

§2 Vorhandene Dateien müssen so gut es geht aktuell
gehalten werden

§3 zweimal im Jahr muss eine Viren-Prüfung durchgeführt
werden.

3.1 So wie andere Systemerhaltende Maßnahmen (z.B.:
Systemreinigung, Defragmentierung und Optimierung)

§4 Daten dürfen nur gelöscht werden wenn sie doppelt
vorhanden sind. Dafür muss vorher festgestellt werden
welche Datei aktueller ist oder welche qualitativ besser ist.
Ausnahmen sind Dateien die z.B. einer Sammlung
angehören oder einer Zusammenfassung. Dateien in der
Internetsicherung sind beispielsweise auch unter Fotos
enthalten. Oder ein Interpret hat ein best of Album dann
kommen Dateien auch doppelt vor.

B) Hardware

§1 Primäre datenträger sind nach zeitplan auszutauschen.

1.1 Der Austausch Datenträger muss größer oder gleich
groß (Speicherkapazität) wie sein Vorgänger sein

C) Teratrix-Raum

§1 das betreten ist nur autorisiertem Personal zugelassen

1.1 Zuwiderhandlung wird mit dem höchsten Mass
bestraft



§2 Der Teratrix-Raum ist hermetisch abgeriegelt. Das rauchen ist daher strengstens verboten

2.1 offenes Feuer ist ebenfalls strengstens verboten da der TR über eine CO²-Löschanlage verfügt und Erstickungsgefahr droht

§3 Es muss statickfreie Kleidung getragen werden. Da Entladungen die Elektrik beschädigen könnten

§4 Alle Niederspannung (IT) -teile werden unter Artikel B) Hardware geregelt

§5 Die Stromversorgung muss zu jederzeit gewährleistet sein. Bei Arbeiten an Elektrischen Anlagen darf nicht abgeschaltet werden. Es sind alternative Vorkehrungen zu treffen um Lebensgefahr auszuschließen.

D) Datenbeschaffung

§1 Die Datenbeschaffung ist ethisch -moralisch eingeschränkt.

1.1 Die Datenbeschaffung darf gegen keine geltenden Gesetze verstoßen

§2 Alle neuen Daten müssen Viren geprüft werden.

§3 Ein Austausch darf nur unter beobachteten Bedingungen statt finden. Der Verleih von Datenträgern ist nicht erlaubt außer zu Gunsten der Teratrix.

3.1 Der Austausch muss auch zur Datenkontrolle unter Beobachtung stehen.

§4 Erlaubtes Austauschmedium/Netzwerk ist FTP und Teamviewer

4.1 Verboten ist P2P und das öffentliche Freigeben.



Kapitel 18 History of Teratrix



Um 2002 Wurde die erste Datei erstellt

Zwischen 2003 – 2006 Verlust des Rechners Daten konnten auf DVD gerettet werden (4.500 Dateien)

20.06.2007 [Pandorra 1.0.1](#)

Bis dahin existierte nur Pandorra. Auf der alles gespeichert wurde

05.08.2008 [Andromeda 1.0.2](#)

12.01.2009 [Krypteria 1.0.3](#) Damals hieß sie Teratrix die Geburtsstunde der Teratrix

31.03.2009 [Nagosa 1.0.4](#) und [Pandorra 2.0.5](#)

Mai 2009 Umzug der Teratrix in einen eigenen Raum und Aufrüstung (USV ect.)

September 2009 Verlust von [Krypteria 1.0.3](#) Ein grossteil aller Dateien konnte gerettet werden

28.12.2009 [Ludavija 1.0.6](#)

31.12.2009 1.688.178 Dateien

Anfang Januar 2010 [Andromeda 2.0.7](#)

Sommer 2010 [Teratrix-to-go \(2 TB\) 1.0.8](#)

Juni 2010 Fertigstellung der TCPC (Teratrix-Core-Protection-Cube)



©2011 By Gool Van Dracis

Kapitel 19 Ergänzung

Liste der Schnellstartsymbole:

Allway Sync.Ink
Analyzer.Ink
Ashampoo WinOptimizer 4 FREE (2).Ink
Atomuhr.Ink
AudacityPortable – Verknüpfung.Ink
Audiograbber 1.83.Ink
AusLogics Disk Defrag.Ink
Auslogics Registry Cleaner.Ink
ClearProg – Verknüpfung.Ink
Client – Verknüpfung.Ink
DFF_Wizard.Ink
DTO Gallery Maker.Ink
DVD Decrypter.Ink
DVDFab 7.Ink
DVDVideoSoft Free Studio.Ink
Disk Space Fan.Ink
DivX Plus Player – Verknüpfung.Ink
DraftBoard Pocket 4.0.Ink
Easy Duplicate Finder.Ink
Ein-Klick-Optimierung – Verknüpfung.Ink



FileDirLister – Verknüpfung.Ink
FlashGrabber.Ink
Format Factory.Ink
FreeCommander.Ink
GPS–Track–Analyse.NET 6.Ink
Gate to Teratrix.Ink
Geburtstag.Ink
Getleft.Ink
HTML–Editor.Ink
JDownloader.Ink
Launch Rambooster 2.0 – Verknüpfung.Ink
MOTOROLA MEDIA LINK.Ink
MP3Find – Verknüpfung.Ink
Mp3tag.Ink
Nero StartSmart Essentials.Ink
NewsBeeProfessional.Ink
Nokia PC Suite.Ink
Opera.Ink
PC Inspector File Recovery.Ink
Panopreter Basic.Ink
Photoshop – Verknüpfung.Ink
QuickTime Player.Ink
Registry Backup.Ink
Restart Windows Vista.Ink
SUPER – Verknüpfung (2).Ink
Shareaza.Ink
Shows Desktop.Ink
ShrinkTo5Gui.Ink
Shutdown Windows Vista.Ink
Spybot – Search & Destroy.Ink
Sunset.Ink
Sweet Home 3D.Ink
Synchredible.Ink
Task Wizard.Ink
TeamViewer – Verknüpfung.Ink
Klicktel.ink
Termin.Ink
TextStylist.Ink
TreeSizeFree.Ink
TuneUp 1–Klick–Wartung.Ink
TuneUp Utilities.Ink
UPSMonitor.Ink



Datenmenge:

152.793	2.258.935	4.722.251
191.287	2.275.956	4.736.758
219.359	2.277.637	4.763.555
258.477	2.254.925	4.837.429
261.377	2.279.805	4.832.600
265.560	2.287.639	4.741.917
	2.325.503	4.827.216
	2.383.628	4.845.858
314.210	2.402.819	
326.026	2.423.723	
361.863	2.429.697	
379.210	2.434.157	
418.281	2.434.945	
620.096	2.480.920	
611.430	2.503.791	
616.441	2.541.022	
928.599	2.581.642	
1.048.071	2.620.119	
1.185.212	2.661.276	
1.247.602	2.674.058	
1.247.745	2.681.351	
1.247.824	2.713.187	
1.298.937	2.755.857	
1.327.203	2.769.364	
1.450.504	2.794.270	
1.471.866	2.825.086	
1.474.232	2.844.543	
1.546.228	2.889.968	
1.596.736	2.906.695	
1.668.039	3.097.054	
1.688.178	3.145.606	
1.705.695	3.297.364	
1.754.577	3.351.184	
1.796.507	3.381.327	
1.809.686	3.405.409	
1.810.239	3.397.829	
1.816.628	3.515.732	
1.818.244	3.486.795	
1.840.323	3.566.160	
1.864.287	3.635.111	
1.944.329	3.612.231	
1.974.188	3.613.681	
2.046.215	3.640.580	
2.060.819	3.713.610	
2.076.022	3.738.760	
2.077.235	3.941.670	
2.086.862	4.068.946	
2.106.574	4.078.858	
2.114.645	4.073.170	
2.131.179	4.135.601	
2.134.460	4.184.914	
2.157.638	4.246.098	
2.166.758	4.289.872	
2.176.630	4.326.559	
2.229.856	4.350.216	
2.246.840	4.395.188	
2.251.367	4.487.916	
2.255.346	4.528.337	
2.256.808	4.619.596	
2.256.789	4.682.278	



Legende:

Abb	=	Blitzschutz von Abb
USS	=	Überspannungsschutz
HDD	=	Festplatte (Hard Disk Drive)
NNS	=	Notabschaltung nichtbenötigter Systeme
HS	=	Hauptschalter
PC	=	Personal Computer
M1/2	=	Monitor 1/2
USV	=	Unterbrechungsfreie Stromversorgung
DP	=	Data Protector Überspannungsschutz für Lan
INS	=	Internetsicherung
TCPC	=	Teratrix-Core-Protection-Cube
BR	=	Brandmelder
BS	=	Blitzschutz
HS	=	Hochfahrsteuerung
BT-Dock	=	Bluetooth-Dock
RCPC	=	Room-Control-PC
TB	=	Terabyte
AL	=	Akkulader

Ein Product von:



THE HERITAGE OF HUMANITY